

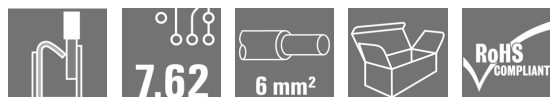
BVFL 7.62HP/05/180F SN BK BX**Weidmüller Interface GmbH & Co. KG**

Klingenbergstraße 26

D-32758 Detmold

Germany

www.weidmueller.com

Zdjęcie produktu

Wtyk żeński z odejściem pod kątem 180°, z systemem PUSH IN i regulowanym elementem wykonawczym (popychaczem) do podłączania przewodów 6 mm² w rastrze 7,62. Spełnia wymagania UL 1059 600 V Klasa C oraz IEC 61800-5-1. Idealne również jako rozwiązanie z zabezpieczeniem przed dotknięciem dla wyjścia mocy. W porównaniu do rozwiązań konwencjonalnych samoblokujący się kołnierz, który opcjonalnie można przykręcać, redukuje zapotrzebowanie na miejsce o jedną szerokość rastra. Warianty: bez kołnierza, z kołnierzem zewnętrznym, z kołnierzem środkowym i mechanizmem zatrzaskowym oraz opcjonalnie z mocowaniem śrubowym

Ogólne dane zamówieniowe

Wykonanie	Złącze wtykowe do druku, wtyk żeński, 7.62 mm, Liczba biegunów: 5, 180°, PUSH IN z aktuatorem, Zakres zaciskania, maks. : 6 mm ² , skrzynia
Nr zam.	2549350000
Typ	BVFL 7.62HP/05/180F SN BK BX
GTIN (EAN)	4050118558821
Ilość	36 Szt.
parametry produktu	IEC: 1000 V / 41 A / 0.5 - 6 mm ² UL: 600 V / 39 A / AWG 24 - AWG 8
opakowanie	skrzynia

Data sporządzenia 21 marca 2021 00:42:32 CET

BVFL 7.62HP/05/180F SN BK BX

Weidmüller Interface GmbH & Co. KG

Klingenbergstraße 26

D-32758 Detmold

Germany

www.weidmueller.com

Dane techniczne

Wymiary i ciężary

Głębokość	52,1 mm	Głębokość (cale)	2,051 inch
Masa netto	23,806 g	Wysokość	20,6 mm
Wysokość (cale)	0,811 inch		

Parametry systemu

Rodzina produktów	OMNIMATE Power - seria BV/SV 7.62HP	Rodzaj przyłącza	Przyłącze pola
Metoda wykonywania złącz	PUSH IN z akuatorem	Raster w mm (P)	7,62 mm
Raster w calach(P)	0,3 inch	Kierunek odejścia przewodu	180°
Liczba biegunów	5	L1 in mm	30,48 mm
L1 w calach	1,2 inch	liczba rzędów	1
liczba rzędów z biegunami	1	Przekrój pomiarowy	6 mm ²
zabezpieczenie przed dotykiem wg DIN VDE 57 106	zabezpieczony przed dotknięciem palcami	zabezpieczenie przed dotykiem wg DIN VDE 0470	IP 20
Rezystancja skrośna	4,50 mΩ	element kodowany	Tak
Długość odizolowania	12 mm	końcówka wkrętaka	0,6 x 3,5
Cykle wpinania	25		

Dane materiałowe

Materiał izolacyjny	PA GF	Barwny	czarny
Tabela kolorów (podobny)	RAL 9011	grupa materiałów izolacyjnych	II
Porównywalny wskaźnik śledzenia (CTI)	≥ 600	Wytrzymałość izolacji	≥ 10 ⁸ Ω
Klasa palności wg UL 94	V-0	Materiał styków	Stop miedzi
Powierzchnia styku	cynowana	Struktura warstwowa wtyku	6...8 μm Sn błyszczące
Temperatura magazynowania, min.	-40 °C	Temperatura magazynowania, max.	70 °C
Temperatura pracy, min.	-50 °C	Temperatura pracy, max.	125 °C
Zakres temperatur montaż, min.	-25 °C	Zakres temperatur montaż, max.	125 °C

Przewody pasujące do złącza

Zakres zaciskania, min.	0,5 mm ²
Zakres zaciskania, maks.	6 mm ²
jednodrutowe, min. H05(07) V-U	0,5 mm ²
jednodrutowe, maks. H05(07) V-U	6 mm ²
cienkodrutowe, min. H05(07) V-K	0,5 mm ²
cienkodrutowe, maks. H05(07) V-K	6 mm ²
z AEH z kołnierzem DIN 46 228/4, min.	0,5 mm ²
z AEH z kołnierzem DIN 46 228/4, maks.	6 mm ²
z tulejką zaciskową, DIN 46228 pt 1, min.	0,5 mm ²
z końcówką kablową wg DIN 46 228/1, maks.	6 mm ²

BVFL 7.62HP/05/180F SN BK BX

Weidmüller Interface GmbH & Co. KG

Klingenbergstraße 26

D-32758 Detmold

Germany

www.weidmueller.com

Dane techniczne

Zaciskany przewód	Przekrój poprzeczny przyłączanego przewodu	Typ	cienkodrutowe
		znamionowy	0,5 mm ²
przewód i końcówka tulejkowa	Długość zdejmowania izolacji		znamionowy 4 mm
	Zalecana tulejka kablowa		H0.5/12 OR
Przekrój poprzeczny przyłączanego przewodu	Typ	cienkodrutowe	
	znamionowy	0,75 mm ²	
przewód i końcówka tulejkowa	Długość zdejmowania izolacji		znamionowy 4 mm
	Zalecana tulejka kablowa		H0.75/18 W
Przekrój poprzeczny przyłączanego przewodu	Typ	cienkodrutowe	
	znamionowy	1 mm ²	
przewód i końcówka tulejkowa	Długość zdejmowania izolacji		znamionowy 5 mm
	Zalecana tulejka kablowa		H1.0/18 GE
Przekrój poprzeczny przyłączanego przewodu	Typ	cienkodrutowe	
	znamionowy	1,5 mm ²	
przewód i końcówka tulejkowa	Długość zdejmowania izolacji		znamionowy 2 mm
	Zalecana tulejka kablowa		H1.5/12
	Długość zdejmowania izolacji		znamionowy 5 mm
	Zalecana tulejka kablowa		H1.5/18D SW
Przekrój poprzeczny przyłączanego przewodu	Typ	cienkodrutowe	
	znamionowy	2,5 mm ²	
przewód i końcówka tulejkowa	Długość zdejmowania izolacji		znamionowy 2 mm
	Zalecana tulejka kablowa		H2.5/12
	Długość zdejmowania izolacji		znamionowy 4 mm
	Zalecana tulejka kablowa		H2.5/19D BL
Przekrój poprzeczny przyłączanego przewodu	Typ	cienkodrutowe	
	znamionowy	4 mm ²	
przewód i końcówka tulejkowa	Długość zdejmowania izolacji		znamionowy 2 mm
	Zalecana tulejka kablowa		H4.0/12
	Długość zdejmowania izolacji		znamionowy 4 mm
	Zalecana tulejka kablowa		H4.0/20D GR
Przekrój poprzeczny przyłączanego przewodu	Typ	cienkodrutowe	
	znamionowy	6 mm ²	
przewód i końcówka tulejkowa	Długość zdejmowania izolacji		znamionowy 2 mm
	Zalecana tulejka kablowa		H6.0/12
	Długość zdejmowania izolacji		znamionowy 4 mm
	Zalecana tulejka kablowa		H6.0/20 SW

Tekst referencyjny

Zewnętrzna średnica kołnierza wykonanego z tworzywa sztucznego nie powinna być większa niż podziałka (P). Długość tulejek należy dobrać zależnie od produktu i napięcia znamionowego.

BVFL 7.62HP/05/180F SN BK BX

Weidmüller Interface GmbH & Co. KG

Klingenbergstraße 26

D-32758 Detmold

Germany

www.weidmueller.com

Dane techniczne

Dane znamionowe wg IEC

przetestowane zgodnie z normą

IEC 60664-1, IEC 61984

Prąd znamionowy, maks. liczba
biegunów (Tu=20°C)

41 A

Prąd znamionowy, maks. liczba
biegunów (Tu=40°C)

38 A

napiecie znamionowe przy kat.

przebieg/stopniu zanieczyszczenia III/2

1 000 V

znamionowe napięcie udarowe przy kat.

przebieg/stopniu zanieczyszczenia II/2

6 kV

znamionowe napięcie udarowe przy kat.

przebieg/stopniu zanieczyszczenia III/3

8 kV

Prąd znamionowy, min. liczba biegunów
(Tu=20°C)

41 A

Prąd znamionowy, min. liczba biegunów
(Tu=40°C)

41 A

napięcie znamionowe przy kat.

przebieg/stopniu zanieczyszczenia II/2

1 000 V

napięcie znamionowe przy kat.

przebieg/stopniu zanieczyszczenia III/3

800 V

znamionowe napięcie udarowe przy kat.

przebieg/stopniu zanieczyszczenia III/2

8 kV

odporność na zwarcia

3 x 1s z 420 A

Dane znamionowe wg CSA

Napięcie znamionowe (grupa użytkowa
B / CSA)

600 V

Napięcie znamionowe (grupa użytkowa
D / CSA)

600 V

Prąd znamionowy (grupa użytkowa C /
CSA)

33 A

przekrój przyłącza przewodu AWG, min.

AWG 24

Napięcie znamionowe (grupa użytkowa
C / CSA)

600 V

Prąd znamionowy (grupa użytkowa B /
CSA)

33 A

Prąd znamionowy (grupa użytkowa D /
CSA)

5 A

przekrój przyłącza przewodu AWG,
maks.

AWG 8

Dane znamionowe wg UL 1059

Napięcie znamionowe (grupa użytkowa
B / UL 1059)

600 V

Napięcie znamionowe (grupa użytkowa
D / UL 1059)

600 V

Prąd znamionowy (grupa użytkowa C /
UL 1059)

39 A

przekrój przyłącza przewodu AWG, min.

AWG 24

Napięcie znamionowe (grupa użytkowa
C / UL 1059)

600 V

Prąd znamionowy (grupa użytkowa B /
UL 1059)

39 A

Prąd znamionowy (grupa użytkowa D /
UL 1059)

5 A

przekrój przyłącza przewodu AWG,
maks.

AWG 8

Opakowanie

opakowanie

skrzynia

Szerokość VPE

0 m

Długość VPE

0 m

Wysokość VPE

0 m

Klasyfikacje

ETIM 6.0

EC002638

ECLASS 9.0

27-44-03-09

ECLASS 10.0

27-44-03-09

ETIM 7.0

EC002638

ECLASS 9.1

27-44-03-09

ECLASS 11.0

27-46-02-02

BVFL 7.62HP/05/180F SN BK BX**Weidmüller Interface GmbH & Co. KG**

Klingenbergstraße 26

D-32758 Detmold

Germany

www.weidmueller.com

Dane techniczne**Ważna informacja**

Zgodność IPC	Zgodność: produkty są projektowane, wytwarzane oraz dostarczane zgodnie z uznanymi normami międzynarodowymi, właściwości produktów są zgodne z gwarantowanymi w karcie katalogowej lub ich jakość wykonania jest zgodna z wymogami klasy 2 wg IPC-A-610. Na życzenie mogą być ocenione dalsze wymagania dotyczące produktów.
Uwagi	<ul style="list-style-type: none">• Na życzenie dodatkowe kolory• Końcówka tulejkowa z kołnierzem z tworzywa sztucznego według DIN 46228/4• Końcówka tulejkowa bez kołnierza z tworzywa sztucznego według DIN 46228/1• Symbol P na rysunkach oznacza raster• Dane pomiarowe odnoszą się do danego elementu Odcinki powietrzne i pełzające do innych elementów należy kształtować odpowiednio do obowiązujących w danym przypadku norm użytkowych.• Na życzenie dodatkowe kombinacje biegunów• Długoterminowe składowanie produktu przy średniej temperaturze 50 °C i średniej wilgotności 70%, 36 miesięcy

Dopuszczenia

ROHS	Zgodny
------	--------

Pobieranie

Powiadomienie o zmianie produktu	EN - Change of isolation material DE - Werkstoffänderung Pusher
Dokumentacja użytkownika	Operating Instruction BVFL QR-Code product handling video

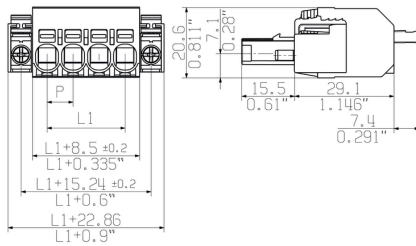
BVFL 7.62HP/05/180F SN BK BX

Weidmüller Interface GmbH & Co. KG
 Klängenbergstraße 26
 D-32758 Detmold
 Germany

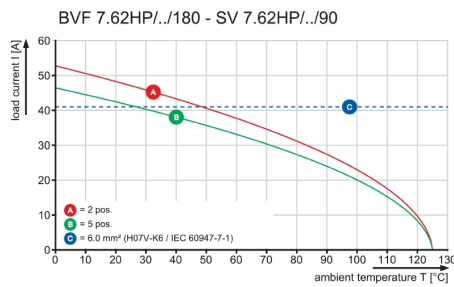
www.weidmueller.com

Rysunki

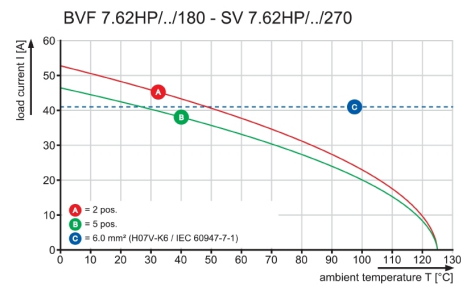
Rysunek wymiarowany



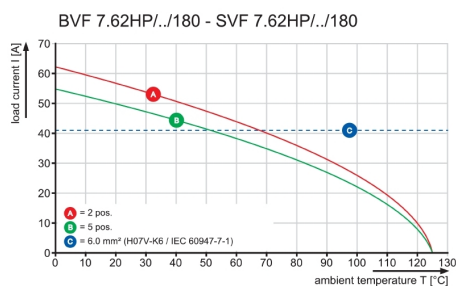
Wykres



Wykres



Wykres



Zalety produktu



Secure connection of small conductors
PUSH IN WIRE READY

BVFL 7.62HP/05/180F SN BK BX

Weidmüller Interface GmbH & Co. KG
Klingenbergstraße 26
D-32758 Detmold
Germany

Rysunki

www.weidmueller.com

Zaleta produktu



Installation without tools
Outlet direction: 90° und 180°

WEITERGABE SOWIE Vervielfältigung dieses Dokuments, Verwertung und Mitteilung seines Inhalts sind verboten, soweit nicht ausdrücklich gestattet.
 ZUWIDERHANDLUNGEN VERPFLICHTEN ZU SCHADENSERSATZ. ALLE RECHTE FUER DEN FALL DER PATENT-, GEBRAUCHSMUSTER-, ODER GESCHMACKSMUSTERREINBRINGUNG VORBEHALTEN.
 THE REPRODUCTION, DISTRIBUTION AND UTILIZATION OF THIS DOCUMENT AS WELL AS THE COMMUNICATION OF ITS CONTENTS TO OTHERS WITHOUT EXPLICIT AUTHORIZATION IS PROHIBITED.
 OFFENDERS WILL BE HELD LIABLE FOR THE PAYMENT OF DAMAGES. WEIDMUELLER EXCLUSIVELY RESERVES THE RIGHT TO FILE FOR PATENTS, UTILITY MODELS OR DESIGNS.
 © WEIDMUELLER INTERFACE GmbH & Co.KG

SHOWN: BVFL 7.62HP/04/180

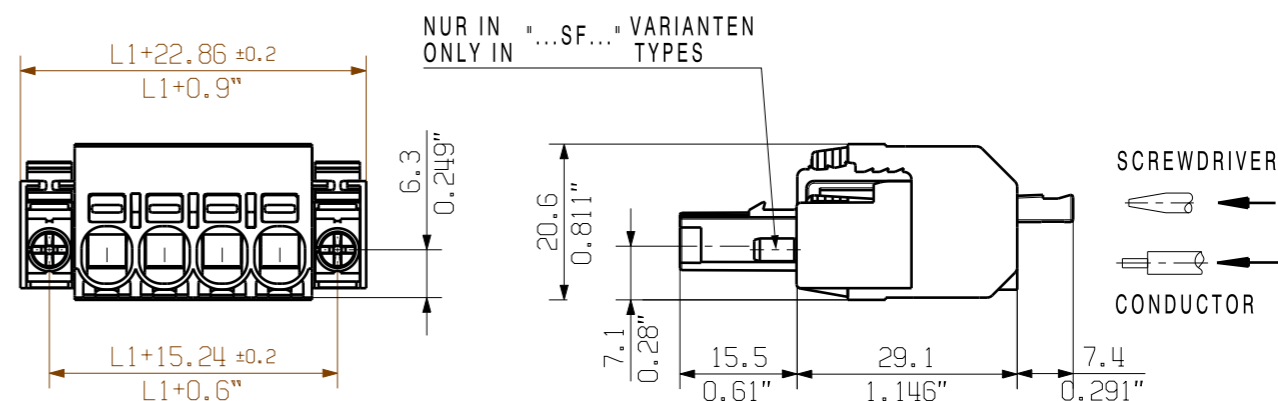


M 1:1



SHOWN: BVFL 7.62HP/04/180(S)F

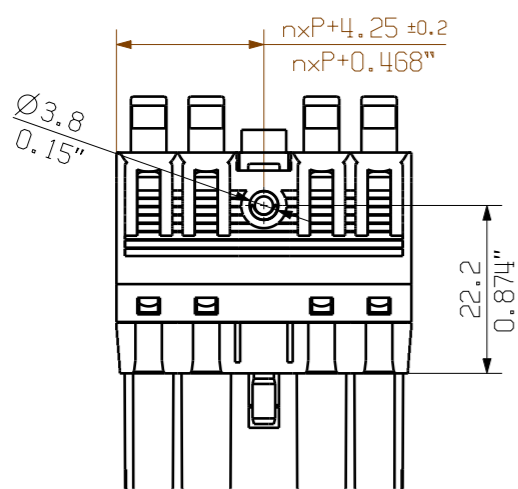
DIE DEUTSCHE VERSION IST VERBINDLICH
THE GERMAN VERSION IS BINDING



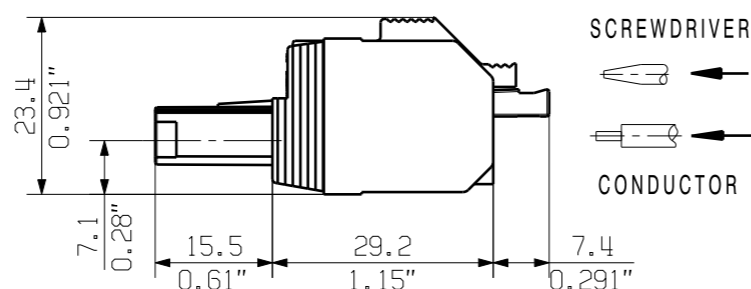
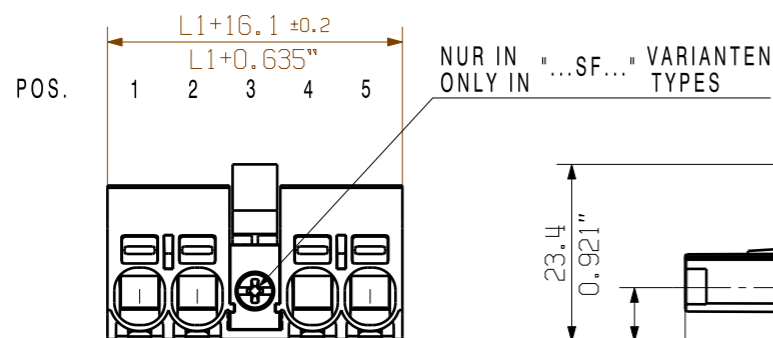
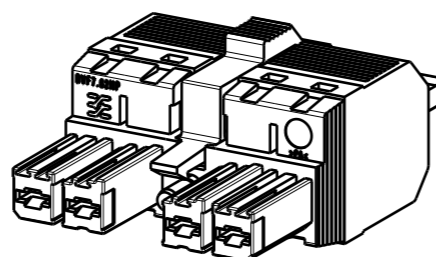
M 1:1



SHOWN: BVFL 7.62HP/04/180M(S)F



M 1:1



F= Flansch / flange
 SF=Schraubflansch / screw flange
 MF=Mittelflansch / middle flange
 MSF=Mittelschraubflansch / middle screw flange
 P= Raster / pitch
 n= Polzahl/no of poles

6 M(S)F 4	P	P	P	M(S)F	P	P	P
5 M(S)F 4	P	P	P	M(S)F	P	P	
5 M(S)F 3	P	P	M(S)F	P	P	P	
4 M(S)F 4	P	P	P	M(S)F	P		
4 M(S)F 3	P	P	M(S)F	P	P		
3 M(S)F 3	P	P	M(S)F	P			
3 M(S)F 2	P	M(S)F	P	P			
2 M(S)F 2	P	M(S)F	P				
POS.	1	2	3	4	5	6	7

For the mounting of PCBs, it should be noted that the rated data relates only to the PCB components alone. The necessary creepage and clearance paths must be observed in connection with the respective applicant in accordance to IEC 664 / VDE 0110. The current-carrying capacity and pitch tolerance is to be determined according to DIN IEC 326 part 3 very fine.

Weidmüller PCB components are tested to the DIN EN 61984 standard, and are valid for its field of application. Provided that the components are used to the intended purpose, all requirements with respect to the occurring of electrical, mechanical, thermic and corrosive stress will be satisfied.

7	45,72	1,8
6	38,10	1,5
5	30,48	1,2
4	22,86	0,9
3	15,24	0,6
2	7,62	0,3
POLE NO OF POLES	L1 (mm)	L1 (Inch)

	DIN ISO 2768-m	97120/0 18.08.17 HELIS_MA 00		CAT.NO.: C 60714 03	
	MODIFICATION				DRAWING NO. ISSUE NO. SHEET 01 OF 01 SHEETS
		DATE	NAME	BVFL 7.62HP/.../180... BUCHSENSTECKER FEMALE PLUG	
SCALE: 2:1 SUPERSEDES:		DRAWN	23.09.2014	HELIS_MA	PRODUCT FILE: BVF 7.62HP 7390
		RESPONSIBLE		KRUG_M	
		CHECKED	18.08.2017	HELIS_MA	
		APPROVED		LANG_T	