

## CH 3.81/14/180F 3.5SN GN BX

**Weidmüller Interface GmbH & Co. KG**  
Klingenbergstraße 26  
D-32758 Detmold  
Germany

[www.weidmueller.com](http://www.weidmueller.com)



### Allgemeine Bestelldaten

Best.-Nr.	<a href="#">2643350000</a>
Typ	CH 3.81/14/180F 3.5SN GN BX
GTIN (EAN)	4050118643626
VPE	168 Stück
Produkt-Kennzahlen	IEC: 320 V / 8 A UL: 300 V / 8 A
Verpackung	Box

Erstellungs-Datum 17. April 2021 06:35:20 MESZ

Katalogstand 09.04.2021 / Technische Änderungen vorbehalten

## CH 3.81/14/180F 3.5SN GN BX

**Weidmüller Interface GmbH & Co. KG**  
 Klingenbergstraße 26  
 D-32758 Detmold  
 Germany

www.weidmueller.com

## Technische Daten

### Abmessungen und Gewichte

Nettogewicht 4,72 g

### Systemkennwerte

Produktfamilie	OMNIMATE basic – Serie CH	Anschlussart	Platinenanschluss
Montage auf der Leiterplatte	THT-Lötanschluss	Raster in mm (P)	3,81 mm
Raster in Zoll (P)	0,15 inch	Abgangswinkel	180°
Polzahl	14	Anzahl Lötstifte pro Pol	1
Lötstiftlänge (l)	3,5 mm	Lötstift-Abmessungen	0,8 x 0,8 mm
Bestückungsloch-Durchmesser (D)	1,3 mm	L1 in mm	49,53 mm
L1 in Zoll	1,95 inch	Anzahl Reihen	1
Polreihenanzahl	1		

### Werkstoffdaten

Isolierstoff	PA GF	Farbe	blassgrün
Farbtabelle (ähnlich)	RAL 6021	Isolierstoffgruppe	I
Brennbarkeitsklasse nach UL 94	V-0	Kontaktbasismaterial	Cu-Leg
Kontaktmaterial	Cu-Leg	Kontaktoberfläche	verzinkt
Verzinnungsart	matt	Lagertemperatur, min.	-40 °C
Lagertemperatur, max.	70 °C	Betriebstemperatur, min.	-40 °C
Betriebstemperatur, max.	105 °C		

### Bemessungsdaten nach IEC

Bemessungsstrom, min. Polzahl (Tu=20°C)	8 A	Bemessungsspannung bei Überspannungsk./Verschmutzungsgrad II/2	320 V
Bemessungsspannung bei Überspannungsk./Verschmutzungsgrad III/2	160 V	Bemessungsspannung bei Überspannungsk./Verschmutzungsgrad III/3	160 V
Bemessungsstoßspannung bei Überspannungsk./Verschmutzungsgrad II/2	2,5 kV	Bemessungsstoßspannung bei Überspannungsk./Verschmutzungsgrad III/2	2,5 kV
Bemessungsstoßspannung bei Überspannungsk./Verschmutzungsgrad III/3	2,5 kV		

### Nennenden nach CSA

Nennspannung (Use group B / CSA)	300 V	Nennstrom (Use group B / CSA)	8 A
----------------------------------	-------	-------------------------------	-----

### Nennenden nach UL 1059

Institut (cURus)		Zertifikat-Nr. (cURus)	E60693
Nennspannung (Use group B / UL 1059)	300 V	Nennstrom (Use group B / UL 1059)	8 A
Hinweis zu den Zulassungswerten	Angaben sind Maximalwerte, Details siehe Zulassungs-Zertifikat.		

## CH 3.81/14/180F 3.5SN GN BX

**Weidmüller Interface GmbH & Co. KG**  
 Klingenbergstraße 26  
 D-32758 Detmold  
 Germany

www.weidmueller.com

## Technische Daten

### Verpackungen

Verpackung	Box	VPE Länge	0
VPE Breite	0	VPE Höhe	0

### Klassifikationen

ETIM 6.0	EC002637	ETIM 7.0	EC002637
ECLASS 9.0	27-44-04-02	ECLASS 9.1	27-44-04-02
ECLASS 10.0	27-44-04-02	ECLASS 11.0	27-46-02-01

### Wichtiger Hinweis

- Hinweise
- Nur kompatibel mit OMNIMATE basic Produkten
  - Zeichnungsangabe P = Raster
  - Bemessungsstrom bezogen auf Bemessungsquerschnitt und min. Polzahl
  - Bemessungsdaten sind bezogen auf das jeweilige Bauteil. Luft- und Kriechstrecken zu anderen Bauteilen sind entsprechend der jeweils relevanten Anwendungsnormen zu gestalten.
  - Langzeitlagerung des Produkts mit einer durchschnittlichen Temperatur von 50 °C und einer durchschnittlichen Luftfeuchtigkeit von 70%, 36 Monate

### Zulassungen

Zulassungen



ROHS	Konform
UL File Number Search	E60693

### Downloads

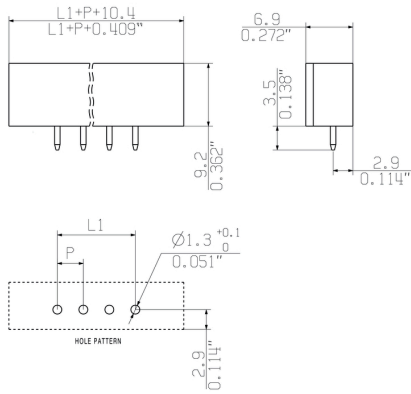
Broschüre/Katalog [Catalogues in PDF-format](#)

CH 3.81/14/180F 3.5SN GN BX

Weidmüller Interface GmbH & Co. KG  
Klingenbergstraße 26  
D-32758 Detmold  
Germany

Zeichnungen

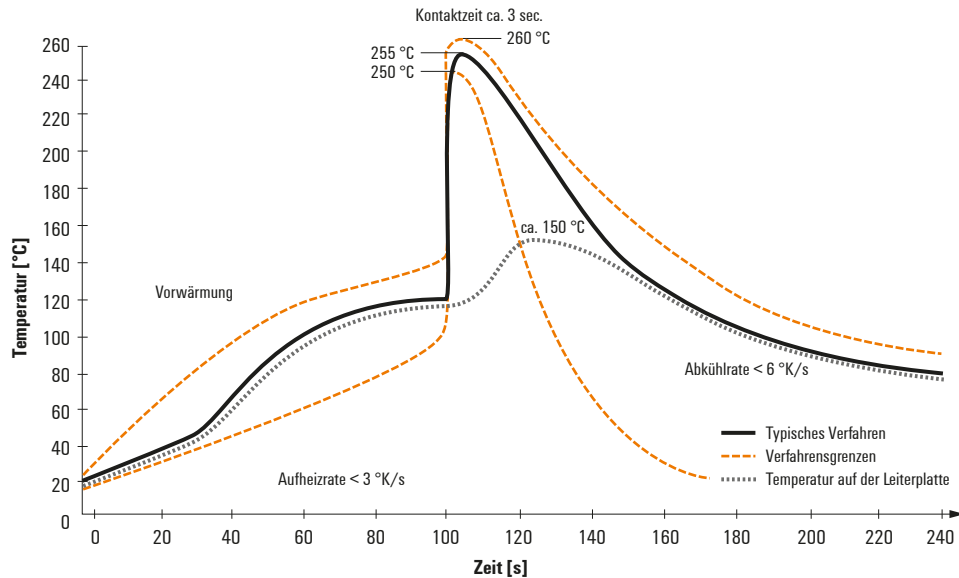
www.weidmueller.com



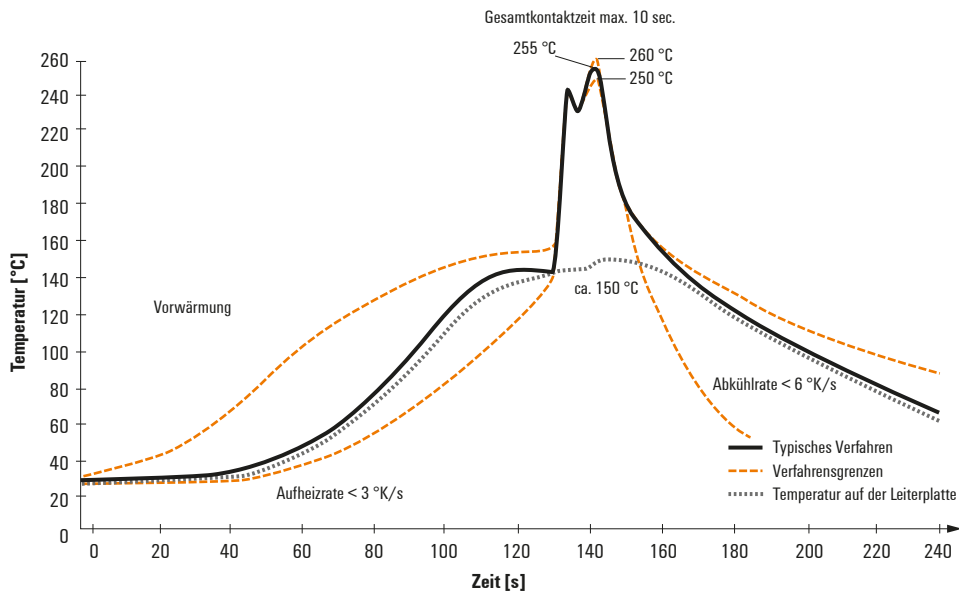
## Empfohlene Wellen-Lötprofile

**Weidmüller Interface GmbH & Co. KG**  
 Klingenbergstraße 16  
 D-32758 Detmold  
 Germany  
 Fon: +49 5231 14-0  
 Fax: +49 5231 14-292083  
 www.weidmueller.com

### Einzelwelle:



### Doppelwelle:



### Wellen-Lötprofile

Bedrahtete Anschlüsselemente sind in Anlehnung an die Norm DIN EN 61760-1 zu verarbeiten. Anbei zwei Empfehlungen für praxisbezogene Wellenlötprofile, mit denen Leiterplattenanschlussklemmen und Steckverbinder von Weidmüller qualifiziert sind.

Bei der Wahl eines passenden Profils für Ihre Anwendung sind unter anderem folgende Faktoren zu beachten:

- Stärke der Leiterplatte
- Cu-Anteile in den Lagen
- Ein-/Beidseitige Bestückung
- Produktspektrum
- Aufheiz- und Abkühlrate

Die Einzel- und Doppelwelle zeigt jeweils den empfohlenen Verarbeitungsbereich inkl. der maximalen Löttemperatur von 260°C. In der Praxis liegt die maximale Löttemperatur sehr häufig weit unter dem o.g. Maximalprofil.