

SAI-8-MF 4P PUR 5M M12**Weidmüller Interface GmbH & Co. KG**

Klingenbergstraße 26

D-32758 Detmold

Germany

www.weidmueller.com



Концентраторы с разъемами M12 предлагаются во всех возможных исполнениях. 4, 6 или 8 разъемов M12 являются 4- или 5- полюсными. По выбору, общий вывод выполняется как вариант с фиксированным кабелем, вариант с кожухом для самостоятельного подсоединения или с M23. Кроме того, имеется несколько специальных исполнений. Так имеются концентраторы 1 - 1 для произвольного выбора подсоединения или также концентраторы, сертифицированные для взрывоопасной зоны Ex 1.

Основные данные для заказа

Исполнение	Концентратор сигналов, пассивный распределитель, M12, Вариант с крышкой, 5 м, Да
Номер для заказа	1799960000
Тип	SAI-8-MF 4P PUR 5M M12
GTIN (EAN)	4032248255764
Кол.	1 Шт.

Дата создания 9 апреля 2021 г. 20:44:57 CEST

Статус каталога 12.03.2021 / Право на внесение технических изменений сохранено.

SAI-8-MF 4P PUR 5M M12

Weidmüller Interface GmbH & Co. KG

Klingenbergstraße 26

D-32758 Detmold

Germany

www.weidmueller.com

Технические данные

Размеры и массы

Высота	41,5 мм	Высота (в дюймах)	1,634 inch
Глубина	152 мм	Глубина (дюймов)	5,984 inch
Масса нетто	747 g		

Температуры

Рабочая температура	-20 - 80°C
---------------------	------------

Экологическое соответствие изделия

REACH SVHC	Lead 7439-92-1
------------	----------------

Данные о материалах

Основной материал корпуса	Росан	Материал концентратора	Пластмасса
Цвет корпуса	серый, RAL 7032	Материал уплотнения крышки	Материал Viton
Винтовое гнездо	CuZn, никелирование	Материал контакта	CuZn
Поверхность контакта	позолоченный	Материал контактодержателя	PBT (UL 94 V0)

Данные соединений

Диапазон зажима, мин.	0,08 mm ²	Диапазон зажима, макс.	1,5 mm ²
Место для хранения	Стандартный	Отвод концентратора	Вариант с крышкой
Вид соединения защитного провода PE	Винтовое соединение		

Общие технические данные

Вид защиты	IP68	Кодировка подключаемого пульта	A
Количество полюсов	4	Количество контактных гнезд	8
Соединительная резьба	M12	Степень загрязнения	3
Характеристики пожаростойкости	V-0	Циклы коммутации	≤ 50
Светодиод	Да	Светодиод пускового устройства	Да
Цвет светодиода для индикации работы	зеленый	Цвет светодиода для функции ввода/вывода	желтый

Данные об эл. характеристиках

Номинальное напряжение, мин.	10 V	Номинальное напряжение, макс.	30 V
Испытательное напряжение	1 kV	Макс. допустимая токовая нагрузка на слот	4 A
Суммарный ток	10 A	Прочность изоляции	10 ⁹ Ω

Технические данные, кабель

Количество полюсов	4	Наружный диаметр	8,2 мм
Длина кабеля	5 м	Возможно использование с троссом для протяжки	Да

Классификации

ETIM 6.0	EC002585	ETIM 7.0	EC002585
ECLASS 9.0	27-44-01-08	ECLASS 9.1	27-44-01-08
ECLASS 10.0	27-44-01-08	ECLASS 11.0	27-44-01-08

SAI-8-MF 4P PUR 5M M12

Weidmüller Interface GmbH & Co. KG
Klingenbergstraße 26
D-32758 Detmold
Germany

www.weidmueller.com

Технические данные

Сертификаты

Сертификаты



ROHS

Соответствовать

Загрузки

Технические данные

[WSCAD](#)

SAI-8-MF 4P PUR 5M M12

Weidmüller Interface GmbH & Co. KG
 Klingenbergstraße 26
 D-32758 Detmold
 Germany

www.weidmueller.com

Изображения

Габаритный чертёж

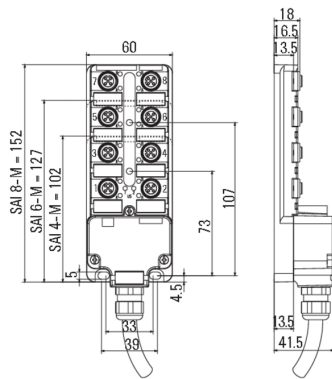


Схема соединений

