

**SAI-8-MF 4P PUR 5M M12****Weidmüller Interface GmbH & Co. KG**

Klingenbergstraße 26

D-32758 Detmold

Germany

www.weidmueller.com



M12 Verteiler werden in allen möglichen Ausführungen angeboten. Die 4,6 oder 8 M12 Steckplätze sind 4 oder 5 polig. Der Sammelabgang ist wahlweise ausgeführt als Festkabelvariante, Haubenvariante zum Selbstanschließen oder mit M23. Weiterhin gibt es einige besondere Ausführungen. So gibt es 1 zu 1 Verteiler für die freie Wahl der Anschlüsse oder auch Verteiler, die für die Ex Zone 1 zugelassen sind.

**Allgemeine Bestelldaten**

Ausführung	Sensor/Aktor-Passiv-Verteiler, M12, Haubenversion, 5 m, Ja
Best.-Nr.	<a href="#">1799960000</a>
Typ	SAI-8-MF 4P PUR 5M M12
GTIN (EAN)	4032248255764
VPE	1 Stück

Erstellungs-Datum 3. April 2021 03:02:49 MESZ

Katalogstand 12.03.2021 / Technische Änderungen vorbehalten

## SAI-8-MF 4P PUR 5M M12

**Weidmüller Interface GmbH & Co. KG**

Klingenbergstraße 26

D-32758 Detmold

Germany

www.weidmueller.com

## Technische Daten

### Abmessungen und Gewichte

Höhe	41,5 mm	Höhe (inch)	1,634 inch
Nettogewicht	747 g	Tiefe	152 mm
Tiefe (inch)	5,984 inch		

### Temperaturen

Betriebstemperatur	-20 - 80°C
--------------------	------------

### Umweltanforderungen

REACH SVHC	Lead 7439-92-1
------------	----------------

### Allgemeine Technische Daten

Schutzart	IP68	Steckplatz Codierung	A
Polzahl	4	Anzahl Kontaktbuchsen	8
Anschlussgewinde	M12	Verschmutzungsgrad	3
Brandverhalten	V-0	Steckzyklen	≤ 50
LED	Ja	Initiator LED	Ja
LED Farbe für Betriebsfunktion	grün	LED Farbe für E/A Funktion	gelb

### Anschlussdaten

Klemmbereich, min.	0,08 mm <sup>2</sup>	Klemmbereich, max.	1,5 mm <sup>2</sup>
Stauraum	Standard	Verteilerabgang	Haubenversion
Anschlussart PE	Schraubanschluss		

### Elektrische Daten

Nennspannung, min.	10 V	Nennspannung, max.	30 V
Prüfspannung	1 kV	max. Strombelastbarkeit pro Steckplatz	4 A
Summenstrom	10 A	Isolationswiderstand	10 <sup>9</sup> Ω

### Technische Daten Kabel

Außendurchmesser	8,2 mm	Polzahl	4
Kabellänge	5 m	Schleppkettentauglichkeit	Ja

### Werkstoffdaten

Gehäusebasismaterial	Pocan	Verteilermaterial	Kunststoff
Gehäusefarbe	Grau, RAL 7032	Haubendichtungsmaterial	Viton
Gewindebuchsen	CuZn, vernickelt	Kontaktmaterial	CuZn
Kontaktoberfläche	vergoldet	Kontaktträgermaterial	PBT (UL 94 V0)

### Klassifikationen

ETIM 6.0	EC002585	ETIM 7.0	EC002585
ECLASS 9.0	27-44-01-08	ECLASS 9.1	27-44-01-08
ECLASS 10.0	27-44-01-08	ECLASS 11.0	27-44-01-08

## SAI-8-MF 4P PUR 5M M12

**Weidmüller Interface GmbH & Co. KG**  
Klingenbergstraße 26  
D-32758 Detmold  
Germany

[www.weidmueller.com](http://www.weidmueller.com)

## Technische Daten

### Zulassungen

Zulassungen



ROHS

Konform

### Downloads

Engineering-Daten

[WSCAD](#)

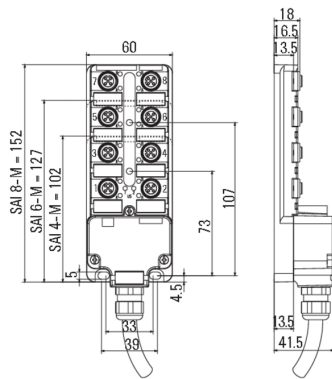
## SAI-8-MF 4P PUR 5M M12

**Weidmüller Interface GmbH & Co. KG**  
Klingenbergstraße 26  
D-32758 Detmold  
Germany

[www.weidmueller.com](http://www.weidmueller.com)

# Zeichnungen

### Maßzeichnung



### Schaltbild

