

**SAI-8-MF 4P PUR 5M M12****Weidmüller Interface GmbH & Co. KG**

Klingenbergstraße 26

D-32758 Detmold

Germany

www.weidmueller.com



Rozdzielacze M12 są oferowane we wszystkich możliwych wersjach. Gniazda 4, 6 i 8 M12 są 4- lub 5 biegunowe. Odgańlenie zbiorcze jest wykonane alternatywnie jako wariant z kablem stałym, z pokrywą do samodzielnego przyłączenia lub z M23. Poza tym jest kilka wersji specjalnych. Jest na przykład rozdzielacz 1 do 1 umożliwiający dowolny wybór złącz czy też rozdzielaczy, dopuszczonych do strefy Ex 1.

**Ogólne dane zamówieniowe**

Wykonanie	Pasywny rozdzielacz czujnik / element wykonawczy, M12, wersja pokrywy, 5 m, Tak
Nr zam.	<a href="#">1799960000</a>
Typ	SAI-8-MF 4P PUR 5M M12
GTIN (EAN)	4032248255764
Ilość	1 Szt.

Data sporządzenia 20 marca 2021 01:49:06 CET

Aktualizacja katalogu 12.03.2021 / Zmiany techniczne zastrzeżone

## SAI-8-MF 4P PUR 5M M12

Weidmüller Interface GmbH &amp; Co. KG

Klingenbergstraße 26

D-32758 Detmold

Germany

www.weidmueller.com

## Dane techniczne

## Wymiary i ciężary

Głębokość	152 mm	Głębokość (cale)	5,984 inch
Masa netto	747 g	Wysokość	41,5 mm
Wysokość (cale)	1,634 inch		

## Temperatury

Temperatura eksploatacyjna	-20 - 80°C
----------------------------	------------

## Zgodność produktu z wymogami środowiska naturalnego

REACH SVHC	Lead 7439-92-1
------------	----------------

## Dane przyłącza

Zakres zaciskania, min.	0,08 mm <sup>2</sup>	Zakres zaciskania, maks.	1,5 mm <sup>2</sup>
ładownia	standard	odejście rozdzielcze	wersja pokrywy
Rodzaj przyłącza PE	złącze śrubowe		

## Dane elektryczne

Napięcie znamionowe, min.	10 V	Napięcie znamionowe, maks.	30 V
napięcie probiercze	1 kV	Maks. pojemność pojedynczego gniazda	4 A
prąd całkowity	10 A	Wytrzymałość izolacji	10 <sup>9</sup> Ω

## Dane materiałowe

Podstawowy materiał obudowy	Pocan	materiał rozdzielczy	tworzywo sztuczne
kolor obudowy	szary, RAL 7032	materiał uszczelniający pokrywę	Viton
Gniazdo śrubowe	CuZn, niklowany	Materiał styków	CuZn
Powierzchnia styku	pozlaczany	Materiał podstawy styków	PBT (UL 94 V0)

## Dane ogólne techniczne

Kodowanie stacji wtykowych	A	Stopień ochrony	IP68
Liczba biegunów	4	Liczba gniazd stykowych	8
Ścieżka połączenia	M12	Stopień zanieczyszczenia	3
Metoda wypalania	V-0	Cykle wpinania	≤ 50
LED	Tak	czujnik bezdotykowy LED	Tak
Kolor diody do funkcji eksploatacyjnej	zielony	Kolor diody do funkcji E/A	żółty

## Dane techniczne kabla

Liczba biegunów	4	średnica zewnętrzna	8,2 mm
Długość kabla	5 m	Przydatność do łańcucha ciągowego	Tak

## Klasyfikacje

ETIM 6.0	EC002585	ETIM 7.0	EC002585
ECLASS 9.0	27-44-01-08	ECLASS 9.1	27-44-01-08
ECLASS 10.0	27-44-01-08	ECLASS 11.0	27-44-01-08

## SAI-8-MF 4P PUR 5M M12

**Weidmüller Interface GmbH & Co. KG**  
Klingenbergstraße 26  
D-32758 Detmold  
Germany

[www.weidmueller.com](http://www.weidmueller.com)

## Dane techniczne

### Dopuszczenia

Dopuszczenia



ROHS

Zgodny

### Pobieranie

Dane projektowe

[WSCAD](#)

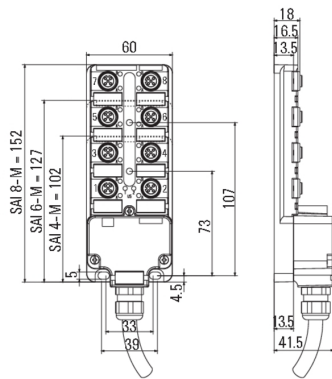
## SAI-8-MF 4P PUR 5M M12

**Weidmüller Interface GmbH & Co. KG**  
 Klingenbergstraße 26  
 D-32758 Detmold  
 Germany

[www.weidmueller.com](http://www.weidmueller.com)

## Rysunki

### Rysunek wymiarowy



### Schemat połączeń

