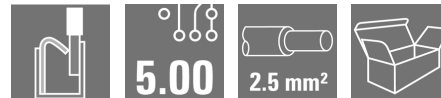


**BHF 5.00/04/180LH BK/OR**

**Weidmüller Interface GmbH & Co. KG**  
 Klingenbergstraße 26  
 D-32758 Detmold  
 Germany

www.weidmuller.com



**Разумеется, система CH20M отличается превосходством деталей и на периферийных интерфейсах**

С точки зрения вариантов формы, обработки, обслуживания, надежности и безопасности клеммы на печатные платы, вилочные и соединительные разъемы отличаются такой же практичностью, как и вся система. Технология соединения отличается наилучшими результатами по всем показателям:

- **100-процентная индивидуальность** В сочетании с закрепленной уникальной кодировкой "AutoSet" однозначно понятная маркировка соединительных разъемов, а также передней панели обеспечивает безошибочную идентификацию соединений. Обе маркировки позволяют автоматическую печать на носителе в виде карты на струйном принтере и надежно фиксируются.
- **100-процентное интуитивное понимание** благодаря простому и быстрому обслуживанию с помощью встроенных рычагов для разъединения с цветовой кодировкой и с пластиной-рукояткой, включая карман для отвертки.
- **100-процентная безопасность** благодаря двусторонней защите от прикосновения, предусмотренной для вилочного и розеточного разъема

- **100-процентная эффективность** благодаря совместимости всех соединительных элементов на печатную плату с технологией пайки reflow
- **100-процентная экономия времени и затрат** при установке: обеспечивающая быстрый монтаж универсальная винтовая головка "Multi-Tool" гарантирует надежный контакт, удобное обслуживание и снижение затрат. Дополнительные отличительные особенности, такие как технология "Wire ready", обеспечивающая готовность к электромонтажу, гарантируют снижение расходов на электропроводку и повышают степень удовлетворенности клиентов. Простое разъединение розеточных разъемов без повреждения блоков благодаря встроенному рычажку.

**Основные данные для заказа**

Исполнение	Штекерный соединитель печатной платы, Гнездовой разъем, 5.00 мм, Количество полюсов: 4, 180°, PUSH IN, Ящик
Номер для заказа	<a href="#">1989190000</a>
Тип	BHF 5.00/04/180LH BK/OR
GTIN (EAN)	4050118373820
Кол.	78 Шт.
Продуктное отношение	IEC: 400 V / 10 A / 0.2 - 2.5 mm <sup>2</sup> UL: 300 V / 10 A / AWG 26 - AWG 14
Упаковка	Ящик

Дата создания 11 апреля 2021 г. 5:17:02 CEST

Статус каталога 12.03.2021 / Право на внесение технических изменений сохранено.

**BHF 5.00/04/180LH BK/OR****Weidmüller Interface GmbH & Co. KG**

Klingenbergstraße 26

D-32758 Detmold

Germany

www.weidmueller.com

**Технические данные****Размеры и массы**

Глубина	30,82 мм	Глубина (дюймов)	1,213 inch
Длина	14,6 мм	Длина (в дюймах)	0,575 inch
Масса нетто	9,14 g	Ширина	22,15 мм
Ширина (в дюймах)	0,872 inch		

**Данные о материалах**

Группа изоляционного материала	II	Изоляционный материал	PA 66 GF 30
Класс пожаростойкости UL 94	V-0	Сравнительный показатель пробы (CTI)	≥ 400

**Системные параметры**

Серия изделия	OMNIMATE Signal — серия BL/SL 5.00	Вид соединения	Полевое соединение
Метод проводного соединения	PUSH IN	Шаг в мм (P)	5 мм
Шаг в дюймах (P)	0,197 inch	Направление вывода кабеля	180°
Количество полюсов	4	L1 в мм	15 мм
L1 в дюймах	0,591 inch	Количество рядов	1
Количество полюсных рядов	1	Расчетное сечение	2,5 mm <sup>2</sup>
Объемное сопротивление	≤5 mΩ	Кодируемый	Да
Длина зачистки изоляции	10 мм	Циклы коммутации	25

**Данные о материалах**

Изоляционный материал	PA 66 GF 30	Цветовой код	черный
Таблица цветов (аналогич.)	RAL 9011	Группа изоляционного материала	II
Сравнительный показатель пробы (CTI)	≥ 400	Класс пожаростойкости UL 94	V-0
Материал контакта	Медный сплав	Поверхность контакта	луженые
Температура хранения, мин.	-40 °C	Температура хранения, макс.	70 °C
Рабочая температура, мин.	-40 °C	Рабочая температура, макс.	120 °C
Температурный диапазон монтажа, мин.	-25 °C	Температурный диапазон монтажа, макс.	120 °C

**Провода, подходящие для подключения**

Поперечное сечение подключаемого провода AWG, мин.	AWG 24	Поперечное сечение подключаемого провода AWG, макс.	AWG 14
Одножильный, мин. H05(07) V-U	0,2 mm <sup>2</sup>	Одножильный, макс. H05(07) V-U	1,5 mm <sup>2</sup>
Многожильный, мин. H07V-R	0,2 mm <sup>2</sup>	многожильный, макс. H07V-R	2,5 mm <sup>2</sup>
Гибкий, мин. H05(07) V-K	0,2 mm <sup>2</sup>	Гибкий, макс. H05(07) V-K	2,5 mm <sup>2</sup>
С наконечником DIN 46 228/4, мин.	0,25 mm <sup>2</sup>	С наконечником DIN 46 228/4, макс.	2,5 mm <sup>2</sup>
с обжимной втулкой для фиксации концов проводов, DIN 46228 часть 1, мин.	0,25 mm <sup>2</sup>	С кабельным наконечником согласно DIN 46 228/1, макс.	2,3 mm <sup>2</sup>
Нутрометр в соответствии с EN 60999 a x b; ø		Текст ссылки	Наружный диаметр пластиковой манжеты не должен превышать размер шага (P), Длина кабельных наконечников подбирается в зависимости от типа продукта и номинального напряжения.
	2,8 мм x 2,4 мм; 3,0 мм		

## BNF 5.00/04/180LH BK/OR

Weidmüller Interface GmbH &amp; Co. KG

Klingenbergstraße 26

D-32758 Detmold

Germany

www.weidmueller.com

## Технические данные

## Номинальные характеристики по IEC

пройдены испытания по стандарту

IEC 60664-1, IEC 61984

Номинальный ток, мин. кол-во контактов (Tu = 40 °C)

9 A

Номинальное импульсное напряжение при категории помехозащищенности/ Категория загрязнения III/2

320 V

Номинальное импульсное напряжение при категории помехозащищенности/ Категория загрязнения II/2

4 kV

Номинальное импульсное напряжение при категории помехозащищенности/ Категория загрязнения III/3

4 kV

Номинальный ток, мин. кол-во контактов (Tu = 20 °C)

10 A

Номинальное импульсное напряжение при категории помехозащищенности/ Категория загрязнения II/2

400 V

Номинальное импульсное напряжение при категории помехозащищенности/ Категория загрязнения III/3

250 V

Номинальное импульсное напряжение при категории помехозащищенности/ Категория загрязнения III/2

4 kV

## Номинальные характеристики по CSA

Институт (CSA)



Сертификат № (CSA)

200039-70153051

Номинальное напряжение (группа использования B/CSA)

300 V

Номинальное напряжение (группа использования D/CSA)

300 V

Номинальный ток (группа использования C/CSA)

10 A

Поперечное сечение подключаемого провода AWG, мин.

AWG 26

Ссылка на утвержденные значения

В технических характеристиках приведены максимальные значения, подробные сведения см. в сертификате об утверждении.

Номинальное напряжение (группа использования C/CSA)

50 V

Номинальный ток (группа использования B/CSA)

10 A

Номинальный ток (группа использования D/CSA)

10 A

Поперечное сечение подключаемого провода AWG, макс.

AWG 14

## Номинальные характеристики по UL 1059

Институт (cURus)



Сертификат № (cURus)

E60693

Номинальное напряжение (группа использования B/UL 1059)

300 V

Номинальное напряжение (группа использования D/UL 1059)

300 V

Номинальный ток (группа использования C/UL 1059)

10 A

Поперечное сечение подключаемого провода AWG, мин.

AWG 26

Ссылка на утвержденные значения

В технических характеристиках приведены максимальные значения, подробные сведения см. в сертификате об утверждении.

Номинальное напряжение (группа использования C/UL 1059)

50 V

Номинальный ток (группа использования B/UL 1059)

10 A

Номинальный ток (группа использования D/UL 1059)

10 A

Поперечное сечение подключаемого провода AWG, макс.

AWG 14

**BHF 5.00/04/180LH BK/OR**

**Weidmüller Interface GmbH & Co. KG**  
 Klingenbergstraße 26  
 D-32758 Detmold  
 Germany

www.weidmueller.com

**Технические данные****Общие данные**

Вид защиты	IP20	Таблица цветов (аналогич.)	RAL 9011
Цветовой код	черный		

**Классификации**

ETIM 6.0	EC002638	ETIM 7.0	EC002638
ECLASS 9.0	27-44-03-09	ECLASS 9.1	27-44-03-09
ECLASS 10.0	27-44-03-09	ECLASS 11.0	27-46-02-02

**Важное примечание**

Соответствие IPC

Заявление о соответствии: все изделия разрабатываются, производятся и поставляются в соответствии с установленными международными стандартами и нормами и соответствуют характеристикам, указанным в технической документации, а также обладают декоративными свойствами в соответствии с IPC-A-610, "Класс 2". Любые другие запросы информации об изделиях могут быть рассмотрены по запросу.

**Сертификаты**

Сертификаты



UL File Number Search E60693

**Загрузки**

Одобрение / сертификат / документ о соответствии

[CSA Certificate of Compliance](#)

**BHF 5.00/04/180LH BK/OR**

**Weidmüller Interface GmbH & Co. KG**  
 Klingenbergstraße 26  
 D-32758 Detmold  
 Germany

www.weidmueller.com

**Изображения**

**Подобно иллюстрации**

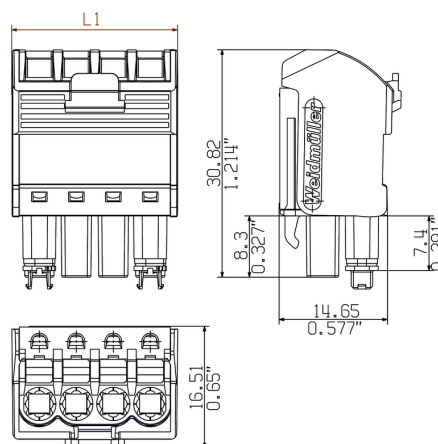


**Подобно иллюстрации**



coding

**Габаритный чертеж**



**PUSH IN  
 technology**

