

BVL 7.62HP/03/270SFI 3.5SN BK BX

Weidmüller Interface GmbH & Co. KG
 Klingenbergstraße 26
 D-32758 Detmold
 Germany

www.weidmueller.com

Produktbild

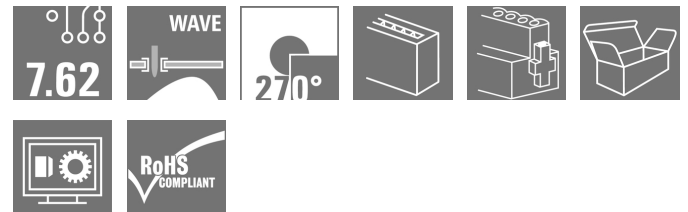
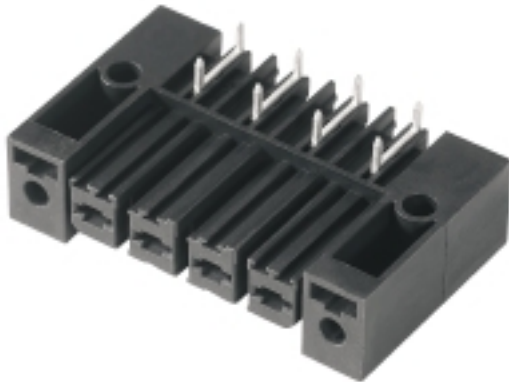


Abbildung ähnlich

High Performance Buchsenleiste mit Lötanschluss.
 Polverlustfrei anreihbar oder mit patentiertem
 Multifunktionsflansch zur sicheren, schnellen
 und werkzeuglosen Verriegelung. Höchste
 Bedienungs- und Betriebssicherheit durch 100%
 fehlstecksicheres Steckgesicht, einzigartige Kodiervielfalt,
 Fehlverdrahtungsschutz und 4-Punkt-Kontakt.

Allgemeine Bestelldaten

Ausführung	Leiterplattensteckverbinder, Buchsenleiste, Schraub- / Rastflansch invertiert, THT-Lötanschluss, 7.62 mm, Polzahl: 3, 270°, Lötstiftlänge (l): 3.5 mm, verzinkt, schwarz, Box
Best.-Nr.	1929530000
Typ	BVL 7.62HP/03/270SFI 3.5SN BK BX
GTIN (EAN)	4032248578979
VPE	100 Stück
Produkt-Kennzahlen	IEC: 1000 V / 56.8 A UL: 300 V / 35 A
Verpackung	Box

Erstellungs-Datum 3. April 2021 23:16:09 MESZ

BVL 7.62HP/03/270SFI 3.5SN BK BX

Weidmüller Interface GmbH & Co. KG
 Klingenbergstraße 26
 D-32758 Detmold
 Germany

www.weidmueller.com

Technische Daten

Abmessungen und Gewichte

Nettogewicht 11,45 g

Systemkennwerte

Produktfamilie	OMNIMATE Power - Serie BV/SV 7.62HP	Anschlussart	Platinenanschluss
Raster in mm (P)	7,62 mm	Raster in Zoll (P)	0,3 inch
Polzahl	3	L1 in mm	15,24 mm
L1 in Zoll	0,6 inch	Anzahl Reihen	1
Polreihenzahl	1	Berührungsschutz nach DIN VDE 57 106	fingersicher gesteckt
Berührungsschutz nach DIN VDE 0470	IP 20	Durchgangswiderstand	2,00 mΩ
Kodierbar	Ja	Anzugsdrehmoment Schraubflansch, min.	0,2 Nm
Anzugsdrehmoment Schraubflansch, max.	0,3 Nm	Steckkraft/Pol, max.	7 N
Ziehkraft/Pol, max.	4 N		

Werkstoffdaten

Isolierstoff	PA GF	Farbe	schwarz
Farbtabelle (ähnlich)	RAL 9011	Isolierstoffgruppe	II
Kriechstromfestigkeit (CTI)	≥ 500	Brennbarkeitsklasse nach UL 94	V-0
Kontaktmaterial	Cu-Leg	Kontaktoberfläche	verzinkt
Schichtaufbau - Lötanschluss	4...6 µm Sn matt	Schichtaufbau - Steckkontakt	4...6 µm Sn matt
Lagertemperatur, min.	-40 °C	Lagertemperatur, max.	70 °C
Betriebstemperatur, min.	-50 °C	Betriebstemperatur, max.	130 °C
Temperaturbereich Montage, min.	-25 °C	Temperaturbereich Montage, max.	130 °C

Bemessungsdaten nach IEC

geprüft nach Norm	IEC 60664-1, IEC 61984	Bemessungsstrom, min. Polzahl (Tu=20°C)	56,8 A
Bemessungsstrom, max. Polzahl (Tu=20°C)	41 A	Bemessungsstrom, min. Polzahl (Tu=40°C)	41 A
Bemessungsstrom, max. Polzahl (Tu=40°C)	41 A	Bemessungsspannung bei Überspannungsk./Verschmutzungsgrad II/2	1.000 V
Bemessungsspannung bei Überspannungsk./Verschmutzungsgrad III/2	630 V	Bemessungsspannung bei Überspannungsk./Verschmutzungsgrad III/3	630 V
Bemessungsstoßspannung bei Überspannungsk./Verschmutzungsgrad II/2	6 kV	Bemessungsstoßspannung bei Überspannungsk./Verschmutzungsgrad III/2	6 kV
Bemessungsstoßspannung bei Überspannungsk./Verschmutzungsgrad III/3	6 kV	Kurzzeitstromfestigkeit	3 x 1s mit 420 A


BVL 7.62HP/03/270SFI 3.5SN BK BX

Weidmüller Interface GmbH & Co. KG
 Klingenbergstraße 26
 D-32758 Detmold
 Germany


www.weidmueller.com

Technische Daten

Nenn Daten nach CSA

Institut (CSA)		Zertifikat-Nr. (CSA)	200039-1534443
Nennspannung (Use group B / CSA)	300 V	Nennspannung (Use group C / CSA)	300 V
Nennspannung (Use group D / CSA)	600 V	Nennstrom (Use group B / CSA)	35 A
Nennstrom (Use group C / CSA)	35 A	Nennstrom (Use group D / CSA)	5 A
Hinweis zu den Zulassungswerten	Angaben sind Maximalwerte, Details siehe Zulassungszertifikat.		

Nenn Daten nach UL 1059

Institut (cURus)		Zertifikat-Nr. (cURus)	E60693
Nennspannung (Use group B / UL 1059)	300 V	Nennspannung (Use group C / UL 1059]	300 V
Nennspannung (Use group D / UL 1059)	600 V	Nennstrom (Use group B / UL 1059)	35 A
Nennstrom (Use group C / UL 1059)	35 A	Nennstrom (Use group D / UL 1059)	5 A
Hinweis zu den Zulassungswerten	Angaben sind Maximalwerte, Details siehe Zulassungszertifikat.		
Luftstrecke, min.	6,9 mm	Kriechstrecke, min.	9,66 mm

Verpackungen

Verpackung	Box	VPE Länge	75 mm
VPE Breite	155 mm	VPE Höhe	260 mm

Typprüfungen

Prüfung: Haltbarkeit der Markierungen	Norm	DIN EN 61984 Abschnitt 7.3.2 / 09.02 Verwendung des Musters von DIN EN 60068-2-70 / 07.96
	Prüfung	Ursprungskennzeichnung, Typkennzeichnung, Raster, Materialtyp
	Bewertung	vorhanden
	Prüfung	Lebensdauer
Prüfung: Fehlerhafte Kupplung (Nichtaustauschbarkeit)	Bewertung	bestanden
	Norm	DIN EN 61984 Abschnitt 6.3 und 6.9.1 / 09.02, DIN IEC 60512-7 Abschnitt 5 / 05.94
	Prüfung	180° gedreht mit Kodierelementen
	Bewertung	bestanden
Prüfung: Fehlerhafte Kupplung (Nichtaustauschbarkeit)	Prüfung	180° gedreht ohne Kodierelemente
	Bewertung	bestanden

BVL 7.62HP/03/270SFI 3.5SN BK BX

Weidmüller Interface GmbH & Co. KG
 Klingenbergstraße 26
 D-32758 Detmold
 Germany

www.weidmueller.com

Technische Daten

Prüfung: Klemmbarer Querschnitt	Norm	DIN EN 60999-1 Abschnitt 7 und 9.1 / 12.00, DIN EN 60947-1 Abschnitt 8.2.4.5.1 / 12.02	
	Leitertyp	Leitertyp und Leiterquerschnitt	eindrätig 0,5 mm ²
		Leitertyp und Leiterquerschnitt	mehrdrätig 0,5 mm ²
		Leitertyp und Leiterquerschnitt	eindrätig 6 mm ²
		Leitertyp und Leiterquerschnitt	mehrdrätig 6 mm ²
		Leitertyp und Leiterquerschnitt	AWG 24/1
		Leitertyp und Leiterquerschnitt	AWG 24/19
		Leitertyp und Leiterquerschnitt	AWG 10/1
		Leitertyp und Leiterquerschnitt	AWG 10/19
		Bewertung	bestanden
Prüfung auf Beschädigung und unbeabsichtigtes Lösen von Leitern	Norm	DIN EN 60999-1 Abschnitt 9.4 / 12.00	
	Anforderung	0,2 kg	
	Leitertyp	Leitertyp und Leiterquerschnitt	AWG 24/1
		Leitertyp und Leiterquerschnitt	AWG 24/19
	Bewertung	bestanden	
	Anforderung	0,3 kg	
	Leitertyp	Leitertyp und Leiterquerschnitt	eindrätig 0,5 mm ²
		Leitertyp und Leiterquerschnitt	mehrdrätig 0,5 mm ²
	Bewertung	bestanden	
	Anforderung	1,4 kg	
Leitertyp	Leitertyp und Leiterquerschnitt	AWG 10/1	
	Leitertyp und Leiterquerschnitt	AWG 10/19	
Bewertung	bestanden		
Pull-Out Test	Norm	DIN EN 60999-1 Abschnitt 9.5 / 12.00	
	Anforderung	≥10 N	
	Leitertyp	Leitertyp und Leiterquerschnitt	AWG 24/1
		Leitertyp und Leiterquerschnitt	AWG 24/19
	Bewertung	bestanden	
	Anforderung	≥20 N	
	Leitertyp	Leitertyp und Leiterquerschnitt	H05V-U0.5
		Leitertyp und Leiterquerschnitt	H05V-K0.5
	Bewertung	bestanden	
	Anforderung	≥80 N	
Leitertyp	Leitertyp und Leiterquerschnitt	H07V-U6	
	Leitertyp und Leiterquerschnitt	H07V-K6	
	Leitertyp und Leiterquerschnitt	AWG 10/1	
	Leitertyp und Leiterquerschnitt	AWG 10/19	
Bewertung	bestanden		

BVL 7.62HP/03/270SFI 3.5SN BK BX

Weidmüller Interface GmbH & Co. KG
 Klingenbergstraße 26
 D-32758 Detmold
 Germany

www.weidmueller.com

Technische Daten

Klassifikationen

ETIM 6.0	EC002637	ETIM 7.0	EC002637
ECLASS 9.0	27-44-04-02	ECLASS 9.1	27-44-04-02
ECLASS 10.0	27-44-04-02	ECLASS 11.0	27-46-02-01

Wichtiger Hinweis

IPC-Konformität	Konformität: Die Produkte werden nach international anerkannten Standards und Normen entwickelt, gefertigt und ausgeliefert und entsprechen den zugesicherten Eigenschaften im Datenblatt bzw. erfüllen dekorative Eigenschaften in Anlehnung der IPC-A-610 „Class2“. Darüber hinaus gehende Ansprüche an die Produkte können auf Anfrage bewertet werden.
Hinweise	<ul style="list-style-type: none"> • Weitere Farben auf Anfrage • Bemessungsstrom bezogen auf Bemessungsquerschnitt und min. Polzahl • Zeichnungsangabe P = Raster • Bemessungsdaten sind bezogen auf das jeweilige Bauteil. Luft- und Kriechstrecken zu anderen Bauteilen sind entsprechend der jeweils relevanten Anwendungsnormen zu gestalten. • Langzeitlagerung des Produkts mit einer durchschnittlichen Temperatur von 50 °C und einer durchschnittlichen Luftfeuchtigkeit von 70%, 36 Monate

Zulassungen

Zulassungen	
ROHS	Konform
UL File Number Search	E60693

Downloads

Zulassung / Zertifikat / Konformitätsdokument	Declaration of the Manufacturer
Engineering-Daten	STEP
Engineering-Daten	EPLAN, WSCAD

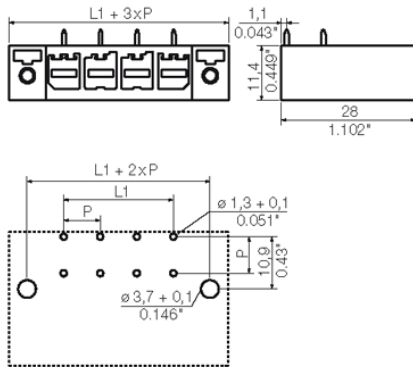
BVL 7.62HP/03/270SFI 3.5SN BK BX

Weidmüller Interface GmbH & Co. KG
 Klingenbergstraße 26
 D-32758 Detmold
 Germany

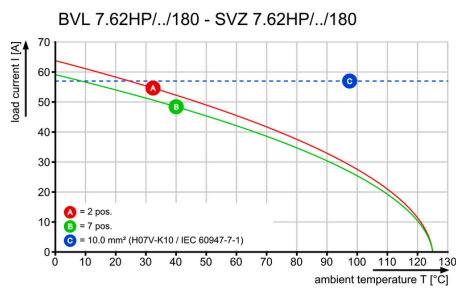
www.weidmueller.com

Zeichnungen

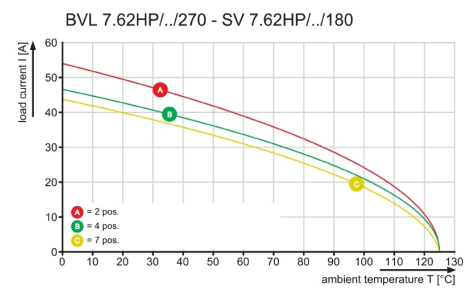
Maßbild



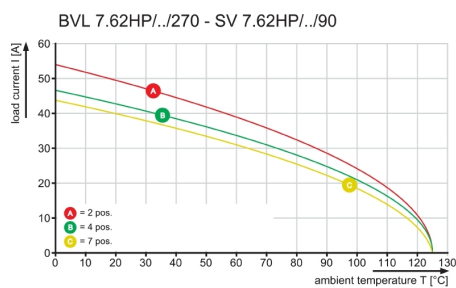
Diagramm



Diagramm

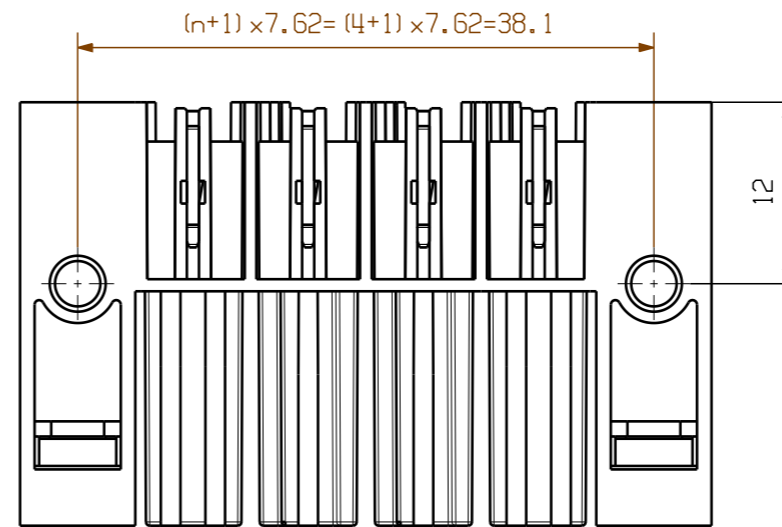
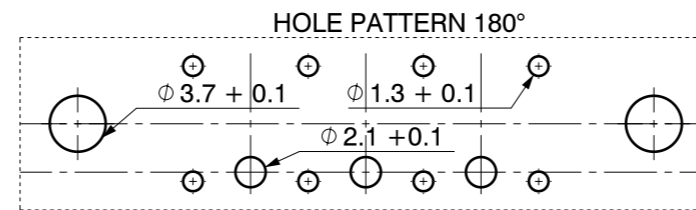
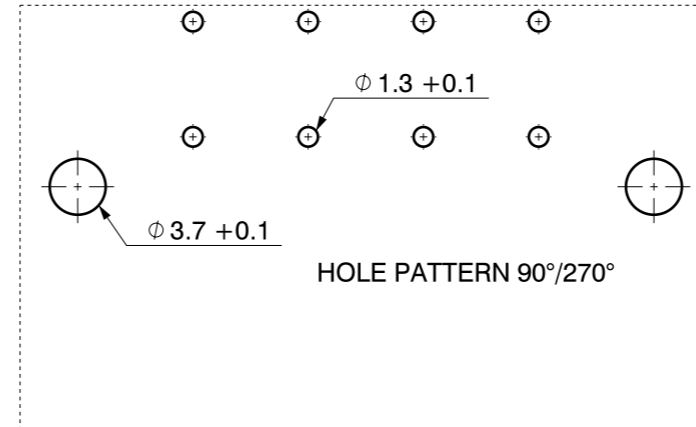
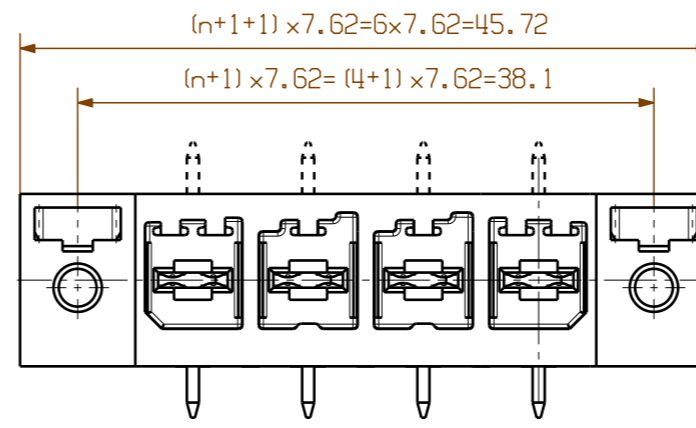


Diagramm

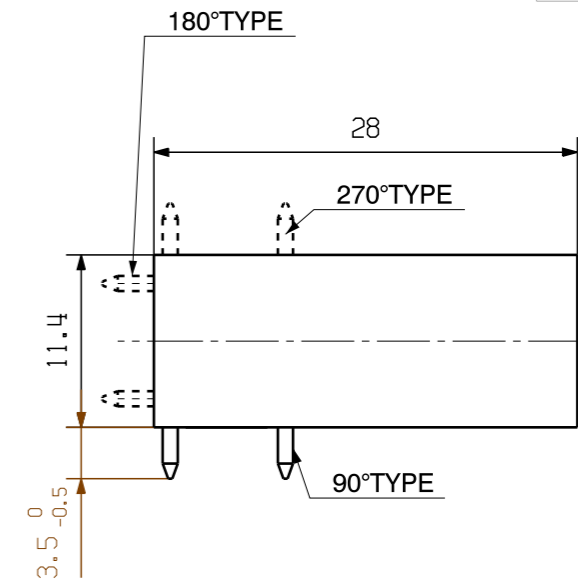


The reproduction, distribution and utilization of this document as well as the communication of its contents to others without explicit authorization is prohibited. Offenders will be held liable for the payment of damages. Weidmüller exclusively reserves the right to file for patents, utility models or designs.

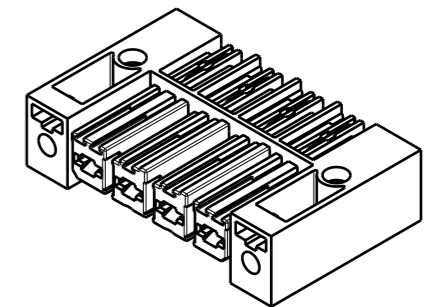
© Weidmüller Interface GmbH & Co. KG



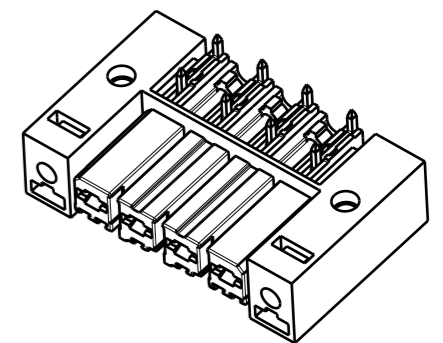
shown: BVL7.62HP/04/90/(270/180) FI



Topview 90° type



SCALE: 1:1



Bottomview 90° type

P = 7.62 Raster Pitch
 D = $\phi 1.3 + 0.01$
 $0.051 + 0.004$
 d = 1.28
 0.05"

For the mounting of PCBs, it should be noted that the rated data given in the catalogue relates only to the connection elements. The necessary creepage and clearance paths must be observed in connection with the respective applicant in accordance with VDE 0110. The current-carrying capacity and pitch tolerance is to be determined according to IEC 60326 part 3 very fine.

Weidmüller connectors are tested to the DIN VDE 0627 standard, and are valid for its field of application. Provided that the connectors are used to the intended purpose, all requirements with respect to the occurring of electrical, mechanical, thermic and corrosive stress will be satisfied.

General tolerance: DIN ISO 2768-mK 	103219/5 29.03.18 HELIS_MA 01	Cat.no.: .	
	Modification		4 39739 03 Drawing no. Issue no. Sheet 01 of 02 sheets
	Drawn 08.12.2006 HECKERT_M		
	Responsible KRUG_M		
	Checked 23.04.2018 HELIS_MA		
Scale: 2:1 Supersedes: .	Approved LANG_T	BVL7.62HP/02..07/...FI BUCHSENLEISTE-LOETANSCHLUSS SOCKET CONNECTOR WITH SOLDER CONNECTION Product file: BVL 7.62 7167	

Empfohlene Wellen-Lötprofile

Weidmüller Interface GmbH & Co. KG
 Klingenbergstraße 16
 D-32758 Detmold
 Germany
 Fon: +49 5231 14-0
 Fax: +49 5231 14-292083
 www.weidmueller.com

Einzelwelle:



Doppelwelle:



Wellen-Lötprofile

Bedrahtete Anschlüsselemente sind in Anlehnung an die Norm DIN EN 61760-1 zu verarbeiten. Anbei zwei Empfehlungen für praxisbezogene Wellenlötprofile, mit denen Leiterplattenanschlussklemmen und Steckverbinder von Weidmüller qualifiziert sind.

Bei der Wahl eines passenden Profils für Ihre Anwendung sind unter anderem folgende Faktoren zu beachten:

- Stärke der Leiterplatte
- Cu-Anteile in den Lagen
- Ein-/Beidseitige Bestückung
- Produktspektrum
- Aufheiz- und Abkühlrate

Die Einzel- und Doppelwelle zeigt jeweils den empfohlenen Verarbeitungsbereich inkl. der maximalen Löttemperatur von 260°C. In der Praxis liegt die maximale Löttemperatur sehr häufig weit unter dem o.g. Maximalprofil.