

**SAIEW-M12S-4-HTL****Weidmüller Interface GmbH & Co. KG**

Klingenbergstraße 26

D-32758 Detmold

Germany

www.weidmueller.com

**Подобно иллюстрации**

В настоящее время компания Weidmüller является одним из ведущих международных поставщиков разъемов в отрасли. Важной составляющей данного семейства изделий являются цилиндрические разъемы, объединенные компанией Weidmüller под наименованием SAI. В ходе разработки изделий SAI инженеры Weidmüller неизменно сосредотачивают усилия на достижении представлений о рациональном и эффективном по затратам монтаже и – в сотрудничестве с главными пользователями продукции – поставляют на рынки тщательно продуманные изделия, которые устанавливают стандарты в отношении функциональности и качества по всему миру. Лучшими примерами этого являются новые распределители питания M12 с S- и T-кодировкой. Данные модули характеризуются чрезвычайно высокими значениями тока и напряжения. Это также позволяет использовать их, например, с трехфазными двигателями.

**Основные данные для заказа**

Исполнение	Встраиваемый штекер, M12, M 12, Количество полюсов: 4, Монтаж на заднюю панель
Номер для заказа	<a href="#">2423660000</a>
Тип	SAIEW-M12S-4-HTL
GTIN (EAN)	4050118432213
Кол.	10 Шт.

**SAIEW-M12S-4-HTL****Weidmüller Interface GmbH & Co. KG**

Klingenbergstraße 26

D-32758 Detmold

Germany

www.weidmueller.com

**Технические данные****Размеры и массы**

Масса нетто	14,4 g
-------------	--------

**Экологическое соответствие изделия**

REACH SVHC	Lead 7439-92-1
------------	----------------

**Технические данные вставного разъема печатной платы**

Вид монтажа	Монтаж на заднюю панель		
Кодировка	A		
Количество полюсов	4		
Корпус	Штекер M12		
Монтажная резьба	M12		
Экранированное соединение	Нет		
Номинальное напряжение	250 V		
Номинальное напряжение	250 В (4-полюсный) / 60 В (5-полюсный)		
Номинальный ток	4 А		
Номинальный ток	4 А		
Диапазон температур	-30...80 °C		
Вид защиты	IP67		
Поверхность контакта	Au (золото)		
Основной материал корпуса	CuZn, никелированный		
Соединительная резьба	M12		
Момент затяжки	M12: 0,8 Нм		
Монтажная резьба	M 12		
Диапазон монтажных моментов затяжки	1.2 Nm		
Монтажный момент затяжки (блок)	макс.	1,2 Nm	
Прочность изоляции	100 MΩ		
Степень загрязнения	3 (2 внутри герметичной области)		
Циклы коммутации	≥ 100		
Материал контакта	CuZn		
Материал контргаяк	CuZn, никелирование		
Материал корпуса с фланцевым креплением	CuZn, никелирование		

**Общие данные**

Основной материал корпуса	CuZn, никелированный	Соединительная резьба	M12
Материал контакта	CuZn	Поверхность контакта	Au (золото)
Вид монтажа	Монтаж на заднюю панель	Вид защиты	IP67
Циклы коммутации	≥ 100		

**Данные о материалах**

Материал контакта	CuZn	Поверхность контакта	Au (золото)
-------------------	------	----------------------	-------------

**Системные параметры**

Вид защиты	IP67	Количество полюсных рядов	1
Количество полюсов	4	Прочность изоляции	100 MΩ
Циклы коммутации	≥ 100		



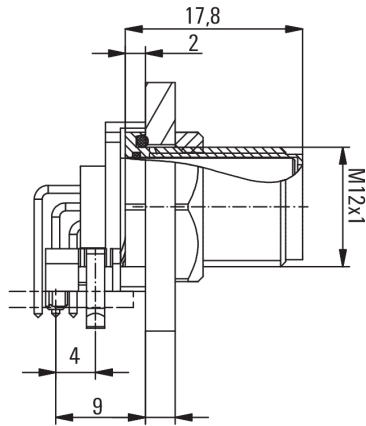
**SAIEW-M12S-4-HTL**

**Weidmüller Interface GmbH & Co. KG**  
 Klingenbergstraße 26  
 D-32758 Detmold  
 Germany

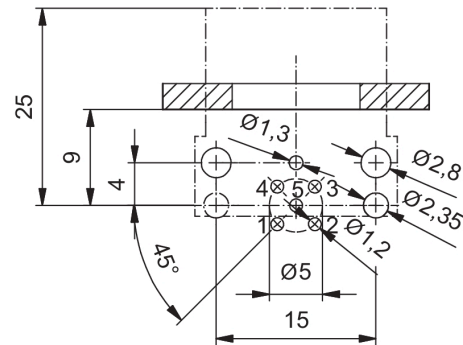
www.weidmueller.com

**Изображения**

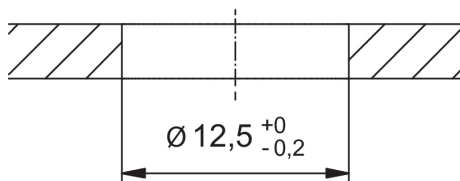
**Габаритный чертёж**



**Чертёж PCB платы**



**Вырез в панели**



**Схема контактов**

