

## SVF 7.62HP/03/180SF SN BK BX

Weidmüller Interface GmbH &amp; Co. KG

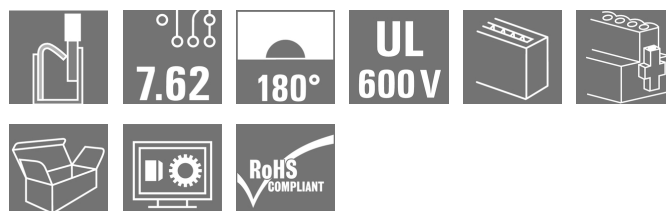
Klingenbergstraße 26

D-32758 Detmold

Germany

www.weidmueller.com

## Zdjęcie produktu



Podobny do przedstawionego na ilustracji Złącze męskie odwrócone o 180° z systemem PUSH IN do wykonywania połączeń przewodem 6 mm<sup>2</sup> z rastrem 7,62 jako „wariant trójkołnierzowy” do przepustów w obudowach. Odpowiednie do obudów ze ściankami o grubości maks. 2 mm. Idealne także jako rozwiązanie z zabezpieczeniem przed dotknięciem dla napięć wstecznych. Spełnia wymagania UL1059 600 V Klasa C oraz IEC 61800-5-1.

## Ogólne dane zamówieniowe

Wykonanie	Złącze wtykowe do druku, wtyk męski, 7.62 mm, Liczba biegunów: 3, 180°, PUSH IN, Zakres zaciskania, maks. : 10 mm <sup>2</sup> , skrzynia
Nr zam.	<a href="#">1060970000</a>
Typ	SVF 7.62HP/03/180SF SN BK BX
GTIN (EAN)	4032248810765
Ilość	40 Szt.
parametry produktu	IEC: 1000 V / 57 A / 0.5 - 10 mm <sup>2</sup> UL: 600 V / 39 A / AWG 24 - AWG 10
opakowanie	skrzynia

Data sporządzenia 17 marca 2021 15:12:49 CET

## SVF 7.62HP/03/180SF SN BK BX

Weidmüller Interface GmbH &amp; Co. KG

Klingenbergstraße 26

D-32758 Detmold

Germany

www.weidmueller.com

## Dane techniczne

## Wymiary i ciężary

Masa netto 20 g

## Parametry systemu

Rodzina produktów	OMNIMATE Power - seria BV/SV 7.62HP	Rodzaj przyłącza	Przyłącze pola
Metoda wykonywania złącz	PUSH IN	Raster w mm (P)	7,62 mm
Raster w calach(P)	0,3 inch	Kierunek odejścia przewodu	180°
Liczba biegunów	3	L1 in mm	15,24 mm
L1 w calach	0,6 inch	liczba rzędów	1
liczba rzędów z biegunami	1	Przekrój pomiarowy	6 mm <sup>2</sup>
zabezpieczenie przed dotykiem wg DIN VDE 57 106	zabezpieczony przed dotknięciem palcami	zabezpieczenie przed dotykiem wg DIN VDE 0470	IP 20 w stanie wetkniętym
Rezystancja skrośna	4,50 mΩ	element kodowany	Tak
Długość odizolowania	12 mm	Moment dokręcania dla kołnierza śrubowego, min.	0,2 Nm
Moment dokręcania dla kołnierza śrubowego, maks.	0,3 Nm	końcówka wkrętaka	0,6 x 3,5
Cykle wpinania	25		

## Dane materiałowe

Materiał izolacyjny	PA GF	Barwny	czarny
Tabela kolorów (podobny)	RAL 9011	grupa materiałów izolacyjnych	II
Porównywalny wskaźnik śledzenia (CTI)	≥ 500	Klasa palności wg UL 94	V-0
Materiał styków	Stop miedzi	Powierzchnia styku	cynowana
Struktura warstwowa wtyku	4...6 μm Sn błyszczące	Temperatura magazynowania, min.	-40 °C
Temperatura magazynowania, max.	70 °C	Temperatura pracy, min.	-50 °C
Temperatura pracy, max.	125 °C	Zakres temperatur montaż, min.	-25 °C
Zakres temperatur montaż, max.	125 °C		

## Przewody pasujące do złącza

Zakres zaciskania, min.	0,5 mm <sup>2</sup>
Zakres zaciskania, maks.	10 mm <sup>2</sup>
jednodrutowe, min. H05(07) V-U	0,5 mm <sup>2</sup>
jednodrutowe, maks. H05(07) V-U	6 mm <sup>2</sup>
wielodrutowe, maks. H07V-R	10 mm <sup>2</sup>
cienkodrutowe, min. H05(07) V-K	0,5 mm <sup>2</sup>
cienkodrutowe, maks. H05(07) V-K	10 mm <sup>2</sup>
z AEH z kołnierzem DIN 46 228/4, min.	1,5 mm <sup>2</sup>
z AEH z kołnierzem DIN 46 228/4, maks.	6 mm <sup>2</sup>
z tulejką zaciskową, DIN 46228 pt 1, min.	1,5 mm <sup>2</sup>
z końcówką kablową wg DIN 46 228/1, maks.	6 mm <sup>2</sup>

## SVF 7.62HP/03/180SF SN BK BX

Weidmüller Interface GmbH &amp; Co. KG

Klingenbergstraße 26

D-32758 Detmold

Germany

www.weidmueller.com

## Dane techniczne

Zaciskany przewód	Przekrój poprzeczny przyłączanego przewodu	Typ	cienkodrutowe
		znamionowy	2,5 mm <sup>2</sup>
przewód i końcówka tulejkowa	Długość zdejmowania izolacji	znamionowy	2 mm
	Zalecana tulejka kablowa		<a href="#">H2.5/12</a>
	Długość zdejmowania izolacji	znamionowy	4 mm
	Zalecana tulejka kablowa		<a href="#">H2.5/19D BL</a>
Przekrój poprzeczny przyłączanego przewodu	Typ	cienkodrutowe	
	znamionowy	4 mm <sup>2</sup>	
przewód i końcówka tulejkowa	Długość zdejmowania izolacji	znamionowy	2 mm
	Zalecana tulejka kablowa		<a href="#">H4.0/12</a>
	Długość zdejmowania izolacji	znamionowy	4 mm
	Zalecana tulejka kablowa		<a href="#">H4.0/20D GR</a>
Przekrój poprzeczny przyłączanego przewodu	Typ	cienkodrutowe	
	znamionowy	6 mm <sup>2</sup>	
przewód i końcówka tulejkowa	Długość zdejmowania izolacji	znamionowy	2 mm
	Zalecana tulejka kablowa		<a href="#">H6.0/12</a>
	Długość zdejmowania izolacji	znamionowy	4 mm
	Zalecana tulejka kablowa		<a href="#">H6.0/20 SW</a>
Przekrój poprzeczny przyłączanego przewodu	Typ	cienkodrutowe	
	znamionowy	1,5 mm <sup>2</sup>	
przewód i końcówka tulejkowa	Długość zdejmowania izolacji	znamionowy	5 mm
	Zalecana tulejka kablowa		<a href="#">H1.5/18D SW</a>
	Długość zdejmowania izolacji	znamionowy	2 mm
	Zalecana tulejka kablowa		<a href="#">H1.5/12</a>

Tekst referencyjny

Zewnętrzna średnica kołnierza wykonanego z tworzywa sztucznego nie powinna być większa niż podziałka (P). Długość tulejek należy dobrać zależnie od produktu i napięcia znamionowego.

## Dane znamionowe wg IEC

przetestowane zgodnie z normą	IEC 60664-1, IEC 61984	Prąd znamionowy, min. liczba biegunów (Tu=20°C)	57 A
Prąd znamionowy, maks. liczba biegunów (Tu=20°C)	50 A	Prąd znamionowy, min. liczba biegunów (Tu=40°C)	57 A
Prąd znamionowy, maks. liczba biegunów (Tu=40°C)	45 A	napięcie znamionowe przy kat. przepięć/stopniu zanieczyszczenia II/2	1 000 V
napięcie znamionowe przy kat. przepięć/stopniu zanieczyszczenia III/2	800 V	napięcie znamionowe przy kat. przepięć/stopniu zanieczyszczenia III/3	800 V
znamionowe napięcie udarowe przy kat. przepięć/stopniu zanieczyszczenia II/2	6 kV	znamionowe napięcie udarowe przy kat. przepięć/stopniu zanieczyszczenia III/2	8 kV
znamionowe napięcie udarowe przy kat. przepięć/stopniu zanieczyszczenia III/3	8 kV	odporność na zwarcia	3 x 1s z 420 A

## SVF 7.62HP/03/180SF SN BK BX

Weidmüller Interface GmbH &amp; Co. KG

Klingenbergstraße 26

D-32758 Detmold

Germany

www.weidmueller.com

## Dane techniczne

## Dane znamionowe wg CSA

Instytut (CSA)



Nr certyfikatu (CSA)

200039-1121690

Napięcie znamionowe (grupa użytkowa B / CSA)

600 V

Napięcie znamionowe (grupa użytkowa C / CSA)

600 V

Napięcie znamionowe (grupa użytkowa D / CSA)

600 V

Prąd znamionowy (grupa użytkowa B / CSA)

36 A

Prąd znamionowy (grupa użytkowa C / CSA)

36 A

Prąd znamionowy (grupa użytkowa D / CSA)

5 A

przekrój przyłącza przewodu AWG, min.

AWG 24

przekrój przyłącza przewodu AWG, maks.

AWG 10

Odniesienie do wartości znamionowych W specyfikacji podano wartości minimalne, szczegóły – patrz certyfikat.

## Dane znamionowe wg UL 1059

Instytut (cURus)



Nr certyfikatu (cURus)

E60693

Napięcie znamionowe (grupa użytkowa B / UL 1059)

600 V

Napięcie znamionowe (grupa użytkowa C / UL 1059)

600 V

Napięcie znamionowe (grupa użytkowa D / UL 1059)

600 V

Prąd znamionowy (grupa użytkowa B / UL 1059)

39 A

Prąd znamionowy (grupa użytkowa C / UL 1059)

39 A

Prąd znamionowy (grupa użytkowa D / UL 1059)

5 A

przekrój przyłącza przewodu AWG, min.

AWG 24

przekrój przyłącza przewodu AWG, maks.

AWG 10

Odniesienie do wartości znamionowych W specyfikacji podano wartości minimalne, szczegóły – patrz certyfikat.

## Opakowanie

opakowanie

skrzynia

Długość VPE

55 mm

Szerokość VPE

135 mm

Wysokość VPE

350 mm

## Testy typu

Test: wytrzymałość znaczników

Standard

DIN EN 61984 rozdział 7.3.2 / 09.02 według wzorca zamieszczonego w DIN EN 60068-2-70 / 07.96

Test

znacznik początku, identyfikacja typu, raster

Ocena

dostępny

Test

wytrzymałość

Ocena

sprawdzony

Test: nieprawidłowe połączenie (brak możliwości wymiany)

Standard

DIN EN 61984 rozdziały 6.3 i 6.9.1 / 09.02, DIN EN 60512-13-5 / 11.08

Test

180° obrócone z elementami kodowymi

Ocena

sprawdzony

Test

180° obrócone bez elementów kodowych

Ocena

sprawdzony

## SVF 7.62HP/03/180SF SN BK BX

Weidmüller Interface GmbH &amp; Co. KG

Klingenbergstraße 26

D-32758 Detmold

Germany

www.weidmueller.com

## Dane techniczne

Test: przekrój zaciskowy	Standard	DIN EN 60999-1 rozdziały 7 i 9.1 / 12.00, DIN EN 60947-1 rozdział 8.2.4.5.1 / 04.08	
	Typ przewodnika	Typ przewodnika oraz przekrój przewodnika	pełny 0,5 mm <sup>2</sup>
		Typ przewodnika oraz przekrój przewodnika	bez izolacji 0,5 mm <sup>2</sup>
		Typ przewodnika oraz przekrój przewodnika	pełny 6 mm <sup>2</sup>
		Typ przewodnika oraz przekrój przewodnika	bez izolacji 6 mm <sup>2</sup>
		Typ przewodnika oraz przekrój przewodnika	AWG 24/1
		Typ przewodnika oraz przekrój przewodnika	AWG 24/19
		Typ przewodnika oraz przekrój przewodnika	AWG 14/1
		Typ przewodnika oraz przekrój przewodnika	AWG 14/19
Ocena	sprawdzony		
Test uszkodzenia i przypadkowego poluzowania przewodników	Standard	DIN EN 60999-1 rozdział 9.4 / 12.00	
	Wymaganie	0,3 kg	
	Typ przewodnika	Typ przewodnika oraz przekrój przewodnika	H05V-U0.5
		Typ przewodnika oraz przekrój przewodnika	H05V-K0.5
		Typ przewodnika oraz przekrój przewodnika	AWG 20/1
		Typ przewodnika oraz przekrój przewodnika	AWG 20/19
	Ocena	sprawdzony	
	Wymaganie	1,4 kg	
	Typ przewodnika	Typ przewodnika oraz przekrój przewodnika	H07V-U6
Typ przewodnika oraz przekrój przewodnika		H07V-K6	
Typ przewodnika oraz przekrój przewodnika		AWG 10/1	
Typ przewodnika oraz przekrój przewodnika		AWG 10/19	
Ocena	sprawdzony		
Test wyciągania	Standard	DIN EN 60999-1 rozdział 9.5 / 12.00	
	Wymaganie	≥20 N	
	Typ przewodnika	Typ przewodnika oraz przekrój przewodnika	H05V-U0.5
		Typ przewodnika oraz przekrój przewodnika	H05V-K0.5
		Typ przewodnika oraz przekrój przewodnika	AWG 20/1
		Typ przewodnika oraz przekrój przewodnika	AWG 20/19
	Ocena	sprawdzony	
	Wymaganie	≥80 N	
	Typ przewodnika	Typ przewodnika oraz przekrój przewodnika	H07V-U6
Typ przewodnika oraz przekrój przewodnika		H07V-K6	
Typ przewodnika oraz przekrój przewodnika		AWG 10/1	
Typ przewodnika oraz przekrój przewodnika		AWG 10/19	
Ocena	sprawdzony		

## SVF 7.62HP/03/180SF SN BK BX

Weidmüller Interface GmbH & Co. KG  
Klingenbergstraße 26  
D-32758 Detmold  
Germany

www.weidmueller.com

## Dane techniczne

## Klasyfikacje

ETIM 6.0	EC002638	ETIM 7.0	EC002638
ECLASS 9.0	27-44-03-09	ECLASS 9.1	27-44-03-09
ECLASS 10.0	27-44-03-09	ECLASS 11.0	27-46-02-02

## Ważna informacja

Zgodność IPC	Zgodność: produkty są projektowane, wytwarzane oraz dostarczane zgodnie z uznanymi normami międzynarodowymi, właściwości produktów są zgodne z gwarantowanymi w karcie katalogowej lub ich jakość wykonania jest zgodna z wymogami klasy 2 wg IPC-A-610. Na życzenie mogą być ocenione dalsze wymagania dotyczące produktów.
Uwagi	<ul style="list-style-type: none"> <li>• Na życzenie dodatkowe kolory</li> <li>• Prąd znamionowy przy nominalnym przekroju i min. liczbie biegunów.</li> <li>• Końcówka tulejkowa bez kołnierza z tworzywa sztucznego według DIN 46228/1</li> <li>• Końcówka tulejkowa z kołnierzem z tworzywa sztucznego według DIN 46228/4</li> <li>• Symbol P na rysunkach oznacza raster</li> <li>• Dane pomiarowe odnoszą się do danego elementu Odcinki powietrzne i pełzające do innych elementów należy kształtować odpowiednio do obowiązujących w danym przypadku norm użytkowych.</li> <li>• Długoterminowe składowanie produktu przy średniej temperaturze 50 °C i średniej wilgotności 70%, 36 miesięcy</li> </ul>

## Dopuszczenia

Dopuszczenia



ROHS	Zgodny
UL File Number Search	E60693

## Pobieranie

Dopuszczenie/Certyfikat/Deklaracja zgodności	<a href="#">Declaration of the Manufacturer</a>
Dane projektowe	<a href="#">STEP</a>
Dane projektowe	<a href="#">EPLAN, WSCAD</a>
Dokumentacja użytkownika	<a href="#">QR-Code product handling video</a>

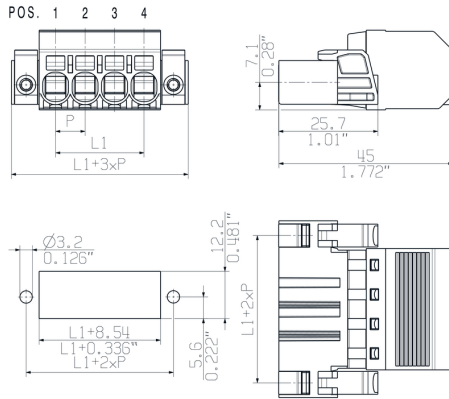
## SVF 7.62HP/03/180SF SN BK BX

**Weidmüller Interface GmbH & Co. KG**  
 Klingenbergstraße 26  
 D-32758 Detmold  
 Germany

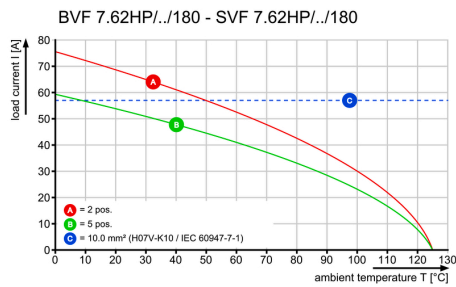
www.weidmueller.com

## Rysunki

### Rysunek wymiarowany



### Wykres



### Wykres

