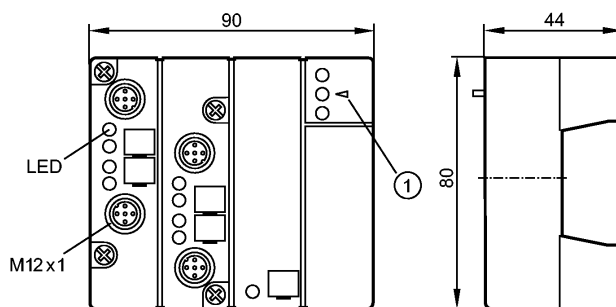


AC006S

ClassicL90 2SI 2DO T M12

Bussystem AS-Interface



1: Fixierung Infrarotadapter



Produktmerkmale

Sicheres aktives AS-i-ClassicLine-Modul

AS-i Schnittstelle zu FK-/FK-E-Unterteilen

Steckbuchsen M12 x 1

IR-Adressierung möglich

Performance Level e
gemäß EN ISO 13849-1
zum Anschluss von mechanischen Kontakten

Entspricht den Anforderungen:
EN ISO 13849-1: Kategorie 4 PL e
IEC 61508: SIL 3

Elektrische Daten

Elektrische Ausführung	2 sichere Eingänge / 2 nicht sichere LED-Ausgänge / 2 nicht sichere Transistorausgänge
Betriebsspannung [V]	26,5...31,6 DC
Stromaufnahme [mA]	< 250
Strombelastbarkeit je Modul [mA]	2000

Eingänge

Digital	
Beschaltung	DC PNP
Sensorversorgung	AS-i
Kurzschluss-Erkennung	ja
Eingangsstrom [mA]	10
Querschuss-Erkennung	ja

Ausgänge

LED Ausgang Versorgung über AS-i	ja
Digital	
Ausgangsfunktion	Transistorausgänge
Spannungsbereich [V]	18...30 DC
Aktuatorversorgung	24 V DC
Strombelastbarkeit je Ausgang [mA]	1000
Galvanisch entkoppelt	ja
Watchdog integriert	ja
Kurzschlussfest	ja

Umgebungsbedingungen

Umgebungstemperatur [°C]	-25...55
--------------------------	----------

AC006S

ClassicL90 2SI 2DO T M12

Bussystem AS-Interface

Schutzart	IP 67; in Verbindung mit FK-Unterteil und AS-i-Flachkabel
-----------	---

Zulassungen / Prüfungen

EMV	EN 50081-1 EN 50295
-----	------------------------

Sicherheitskennwerte

Gebrauchsdauer TM (Mission Time) [h]	87600, (10 Jahre), Berechnungsgrundlage: Umgebungstemperatur 40° C
Sicherheitstechnische Zuverlässigkeit PFHd [1/h]	2,2E-09
MTTFd [Jahre]	8513
DC/CCF/Cat.	98 % / 65 % / 4

AS-i Kennwerte

AS-i Version	2.1
Erweiterter Adressmodus möglich	nein
Max. Anzahl sicherer Module pro Master	31
AS-i Profil	S-7.B.E
E/A-Konfiguration [Hex]	7
ID-Code [Hex]	B.E
AS-i Zertifikat	75501

Mechanische Daten

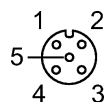
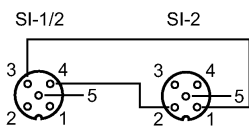
Kabellänge zwischen Modul und mechanischen Kontakten	< 10
Gehäusewerkstoffe	PBT (Pocan)
Gewicht [kg]	0,332

Anzeigen / Bedienelemente

Betrieb	LED	grün
Fehler	LED	rot
Funktionsanzeige	LED	gelb

Elektrischer Anschluss

Anschlussbelegung



Buchse SI-1/2

- Pin 1: S-11
- Pin 2: S-12
- Pin 3: S-21
- Pin 4: S-22
- Pin 5: nicht belegt

Buchse SI-2

- Pin 1: S-21
- Pin 2: S-22
- Pin 3: nicht belegt
- Pin 4: nicht belegt
- Pin 5: nicht belegt

Buchse O-3 O-4

- Pin: 1 Versorgung + 24 V
- Pin: 2 nicht belegt
- Pin: 3 Versorgung 0 V
- Pin: 4 Ausgang (p)
- Pin: 5 nicht belegt

Bemerkungen

Verpackungseinheit [Stück]	1
----------------------------	---

ecomat300[®]



AC006S

ClassicL90 2SI 2DO T M12

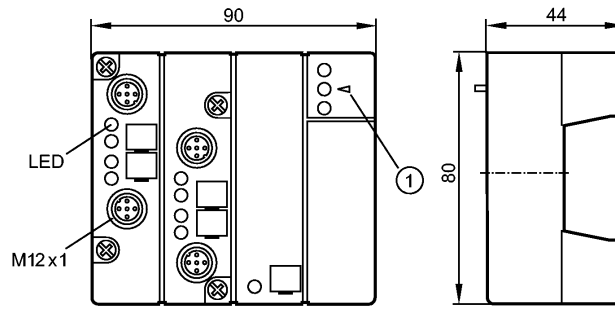
Bussystem AS-Interface

ifm electronic gmbh • Friedrichstraße 1 • 45128 Essen — Technische Änderungen behalten wir uns ohne Ankündigung vor! — DE — AC006S — 26.09.2013

AC006S

ClassicL90 2SI 2DO T M12

Bus system AS-Interface



1: fixture infrared adapter



Product characteristics

Safe active AS-i ClassicLine module

AS-i interface to FC/FC-E lower parts

Sockets M12 x 1

IR addressing possible

Performance Level e
to EN ISO 13849-1

for the connection of mechanical contacts

Complies with the requirements:
EN ISO 13849-1: category 4 PL e
IEC 61508: SIL 3

Electrical data

Electrical design	2 safe inputs / 2 non-safe LED outputs / 2 non-safe transistor outputs
Operating voltage [V]	26.5...31.6 DC
Current consumption [mA]	< 250
Max. current load per module [mA]	2000

Inputs

Digital	
Circuit	DC PNP
Sensor supply	AS-i
Short-circuit detection	yes
Input current [mA]	10
Cross-bridging detection	yes

Outputs

LED output / supply via AS-i	yes
Digital	
Output function	Transistor outputs
Voltage range [V]	18...30 DC
Actuator supply	24 V DC
Max. current load per output [mA]	1000
Electrically separated	yes
Integrated watchdog	yes
Short-circuit proof	yes

Environment

Ambient temperature [°C]	-25...55
Protection	IP 67; in conjunction with FC lower part and AS-i flat cable

AC006S

ClassicL90 2SI 2DO T M12

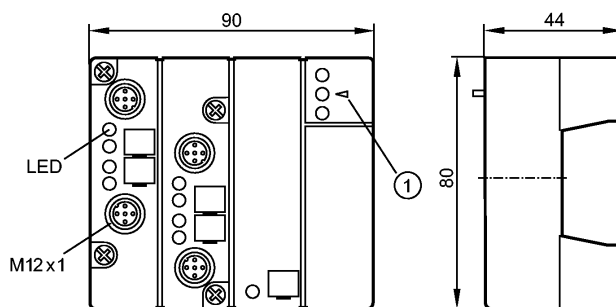
Bus system AS-Interface

Tests / approvals	
EMC	EN 50081-1 EN 50295
Safety classification	
Mission time TM [h]	87600, (10 years), calculation basis: ambient temperature 40° C
Safety-related reliability PFHd [1/h]	2.2E-09
MTTFd [Years]	8513
DC/CCF/Cat.	98 % / 65 % / 4
AS-i classification	
AS-i version	2.1
Extended addressing mode possible	no
Max. number of safety modules per master	31
AS-i profile	S-7.B.E
I/O configuration [hex]	7
ID code [Hex]	B.E
AS-i certificate	75501
Mechanical data	
Cable length between module and mechanical contacts	< 10
Housing materials	PBT (Pocan)
Weight [kg]	0.332
Displays / operating elements	
Operation LED	green
Error LED	Red
Function display LED	yellow
Electrical connection	
Wiring	
<p>Socket SI-1/2</p> <ul style="list-style-type: none"> Pin 1: S-11 Pin 2: S-12 Pin 3: S-21 Pin 4: S-22 Pin 5: not used <p>Socket SI-2</p> <ul style="list-style-type: none"> Pin 1: S-21 Pin 2: S-22 Pin 3: not used Pin 4: not used Pin 5: not used <p>Socket O-3 O-4</p> <ul style="list-style-type: none"> Pin: 1 supply + 24 V Pin: 2 not used Pin: 3 supply 0 V Pin: 4 Output (p) Pin: 5 not used 	
Remarks	
Pack quantity [piece]	1

AC006S

ClassicL90 2SI 2DO T M12

Systeme bus AS-interface



1: fixation cordon d'adressage



Caractéristiques du produit

Module de sécurité AS-i ClassicLine actif

Interface AS-i pour des embases pour câble plat/câble plat et alimentation externe

Prises M12 x 1

Adressage IR possible

Niveau de performance e selon EN ISO 13849-1 pour le raccordement de contacts mécaniques

Conforme aux exigences:
EN ISO 13849-1: Catégorie 4 PL e
CEI 61508: SIL 3

Données électriques

Technologie	2 entrées de sécurité / 2 sorties LED non sécurité / 2 sorties transistor non sécurité
Tension d'alimentation [V]	26,5...31,6 DC
Consommation [mA]	< 250
Courant de sortie par module [mA]	2000

Entrées

TOR	
Technologie	DC PNP
Alimentation des capteurs	AS-i
Détection de courts-circuits	oui
Courant d'entrée [mA]	10
Détection de ponts de croix	oui

Sorties

Sortie LED / alimentation via AS-i	oui
TOR	
Sortie	Sorties transistor
Plage de tension [V]	18...30 DC
Alimentation actionneurs	24 V DC
Courant max. par sortie [mA]	1000
Séparation galvanique	oui
Chien de garde intégré	oui
Résistant aux courts-circuits	oui

Conditions d'utilisation

Température ambiante [°C]	-25...55
Protection	IP 67; en combinaison avec embase pour câble plat et câble plat AS-i

AC006S

ClassicL90 2SI 2DO T M12

Système bus AS-interface

Tests / Homologations	
CEM	EN 50081-1 EN 50295
Classification de sécurité	
Durée d'utilisation TM (Mission Time) [h]	87600, (10 ans), base de calcul : température ambiante 40° C
Fiabilité relative à la technologie de la sécurité PFHd [1/h]	2,2E-09
MTTFd [Années]	8513
DC/CCF/Cat.	98 % / 65 % / 4
Classification AS-i	
Version AS-i	2.1
Mode d'adressage étendu possible	non
Nombre maxi de modules de sécurité par maître	31
Profil AS-i	S-7.B.E
Configuration E/S [hexa]	7
Code ID [hexa]	B.E
Certificat AS-i	75501
Données mécaniques	
Longueur de câble entre module et contacts mécaniques	< 10
Matières boîtier	PBT (Pocan)
Poids [kg]	0,332
Afficheurs / éléments de service	
Disponibilité LED	vert
Erreur LED	rouge
Indication de fonction LED	jaune
Raccordement électrique	
Branchement	
	<p>Connecteur femelle SI-1/2</p> <ul style="list-style-type: none"> broche 1: S-11 broche 2: S-12 broche 3: S-21 broche 4: S-22 broche 5: non utilisé <p>Connecteur femelle SI-2</p> <ul style="list-style-type: none"> broche 1: S-21 broche 2: S-22 broche 3: non utilisé broche 4: non utilisé broche 5: non utilisé
	<p>Connecteur femelle O-3 O-4</p> <ul style="list-style-type: none"> broche: 1 Alimentation + 24 V broche: 2 non utilisé broche: 3 Alimentation 0 V broche: 4 Sortie (p) broche: 5 non utilisé
Remarques	
Quantité [pièce]	1