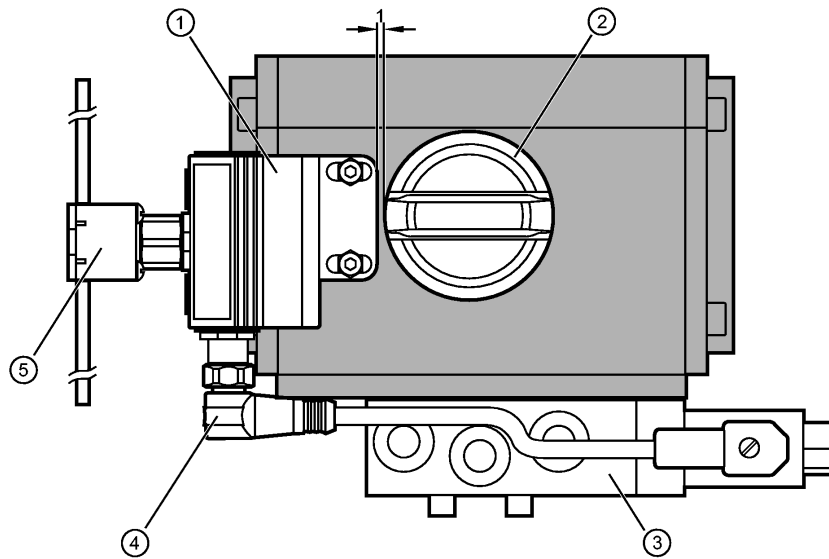


**AC0022**

Added Value package AS-i T5

Ventilsensorik



- 1: Anschaltung T5 (Bestell-Nr. AC2316)
- 2: Puck (Bestell-Nr. E12517)
- 3: Magnetventil Norgren Herion 2623079303602400 und 2 Schalldämpfer 0014600
- 4: Kabel T5 und Ventilstecker (Bestell-Nr. E10817)
- 5: FK-Abgriff (Bestell-Nr. E70471)



**Produktmerkmale**

Mehrwertpackung AS-i für pneumatische Schwenkantriebe

Steckverbindung

A/B-Slave

Wellenhöhe 30 mm

Lochpaarabstand 80 mm

Schaltabstand: 4mm [nb]

**Elektrische Daten**

Elektrische Ausführung	2 Eingänge / 1 Ausgang
Betriebsspannung [V]	26,5...31,6 DC; "supply class 2" gemäß cULus
Gesamtstromaufnahme aus AS-i[mA]	< 160

**Ausgänge**

Digital	
Ausgangsfunktion	Transistor PNP

**Mess- / Einstellbereich**

Schaltabstand [mm]	4
--------------------	---

**AS-i Kennwerte**

AS-i Version	2.1
AS-i Profil	S-7.A.E
E/A-Konfiguration [Hex]	7
ID-Code [Hex]	A.E

**Mechanische Daten**

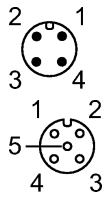
Einbauart	nicht bündig einbaubar
Gewicht [kg]	1,045

**Elektrischer Anschluss**

**Anschlussbelegung**

**AC0022**

Added Value package AS-i T5



Elektrischer Anschluss

- 1: AS-i+
- 3: AS-i -

Ausgänge

- 3: Externe Spannung -
- 4: Schaltausgang +
- 1, 2, 5: n.c.

**Zubehör**

Zubehör (mitgeliefert)

Anschaltung T5 (Bestell-Nr. AC2316); Puck (Bestell-Nr. E12517); Magnetventil Norgren Herion 2623079303602400 und 2 Schalldämpfer 0014600; Kabel T5 und Ventilstecker (Bestell-Nr. E10817); FK-Abgriff (Bestell-Nr. E70471)

**Bemerkungen**

Verpackungseinheit

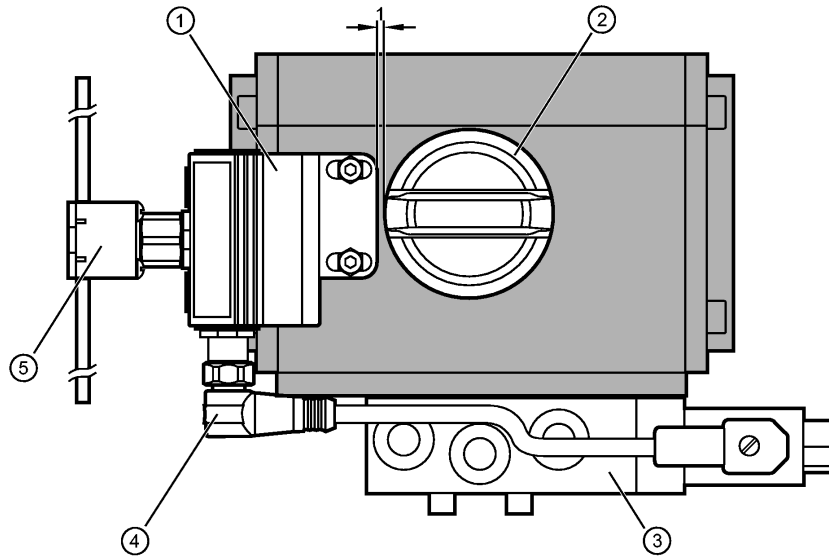
[Stück]

1

**AC0022**

Added Value package AS-i T5

Valve sensors



- 1: T5 connection (order no. AC2316)
- 2: Target puck (order no. E12517)
- 3: Solenoid valve Norgren Herion 2623079303602400 and 2 silencers 0014600
- 4: T5 jumper and valve plug (order no. E10817)
- 5: FC insulation displacement connector (order no. E70471)



**Product characteristics**

Added value package AS-i for pneumatic quarter-turn actuators

Connector

A/B slave

Shaft height 30 mm

Hole spacing 80 mm

Sensing range: 4mm [nf]

**Electrical data**

Electrical design	2 inputs / 1 output
Operating voltage [V]	26.5...31.6 DC; "supply class 2" to cULus.
Total current consumption from AS-i [mA]	< 160

**Outputs**

Digital	
Output function	transistor PNP

**Measuring / setting range**

Sensing range [mm]	4
--------------------	---

**AS-i classification**

AS-i version	2.1
AS-i profile	S-7.A.E
I/O configuration [hex]	7
ID code [Hex]	A.E

**Mechanical data**

Mounting	non-flush mountable
Weight [kg]	1.045

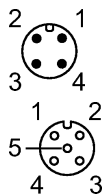
**Electrical connection**

**Wiring**

**AC0022**

Added Value package AS-i T5

**Valve sensors**



**Electrical connection**

1: AS-i+  
3: AS-i -

**Outputs**

3: external voltage -  
4: switching output +  
1, 2, 5: not connected

**Accessories**

Accessories (included)

T5 connection (order no. AC2316); Target puck (order no. E12517); Solenoid valve Norgren Herion 2623079303602400 and 2 silencers 0014600; T5 jumper and valve plug (order no. E10817); FC insulation displacement connector (order no. E70471)

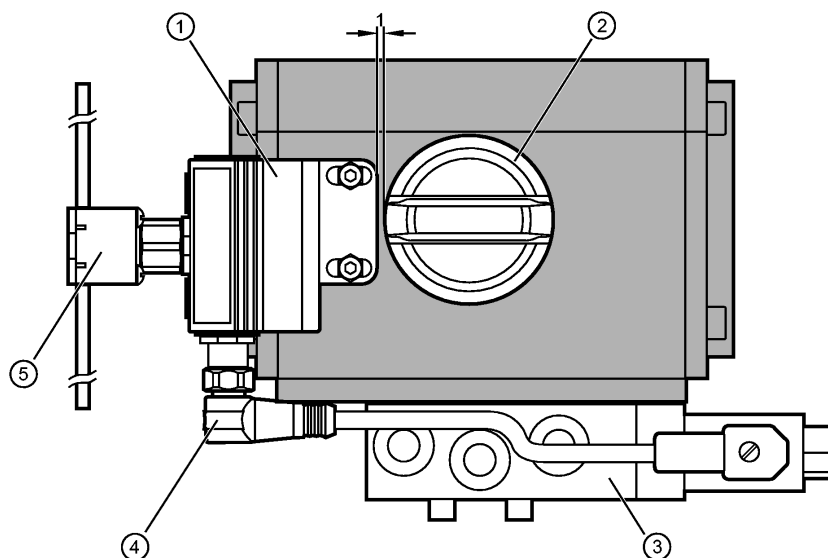
**Remarks**

Pack quantity	[piece]	1
---------------	---------	---

**AC0022**

Added Value package AS-i T5

Détecteurs pour vannes



- 1: Connexion T5 (N° de commande AC2316)
- 2: Came porte drapeaux (référence E12517)
- 3: Electrovanne Norgren Herion 2623079303602400 et 2 silencieux 0014600
- 4: Câble T5 et électrovanne (référence E10817)
- 5: Prise vampire (n° de commande E70471)



**Caractéristiques du produit**

Composants AS-i pour des actionneurs pneumatiques

Raccordement par connecteur

esclave A/B

Hauteur de l'arbre 30 mm

Distance entre les trous 80 mm

Portée: 4mm [nb]

**Données électriques**

Technologie	2 entrées / 1 sortie
Tension d'alimentation [V]	26,5...31,6 DC; "supply class 2" selon cULus
Consommation totale via AS-i [mA]	< 160

**Sorties**

TOR	
Sortie	transistor PNP

**Etendue de mesure / plage de réglage**

Portée [mm]	4
-------------	---

**Classification AS-i**

Version AS-i	2.1
Profil AS-i	S-7.A.E
Configuration E/S [hexa]	7
Code ID [hexa]	A.E

**Données mécaniques**

Montage	non encastrable
Poids [kg]	1,045

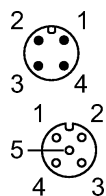
**Raccordement électrique**

**Branchement**

**AC0022**

Added Value package AS-i T5

**Détecteurs pour vannes**



**Raccordement électrique**

- 1 : AS-i+
- 3 : AS-i -

**Sorties**

- 3 : Tension externe -
- 4 : Sortie de commutation +
- 1, 2, 5 : n.c.

**Accessoires**

Accessoires (fournis)

Connexion T5 (N° de commande AC2316); Came porte drapeaux (référence E12517); Electrovanne Norgren Herion 2623079303602400 et 2 silencieux 0014600; Câble T5 et électrovanne (référence E10817); Prise vampire (n° de commande E70471)

**Remarques**

Quantité	[pièce]	
		1