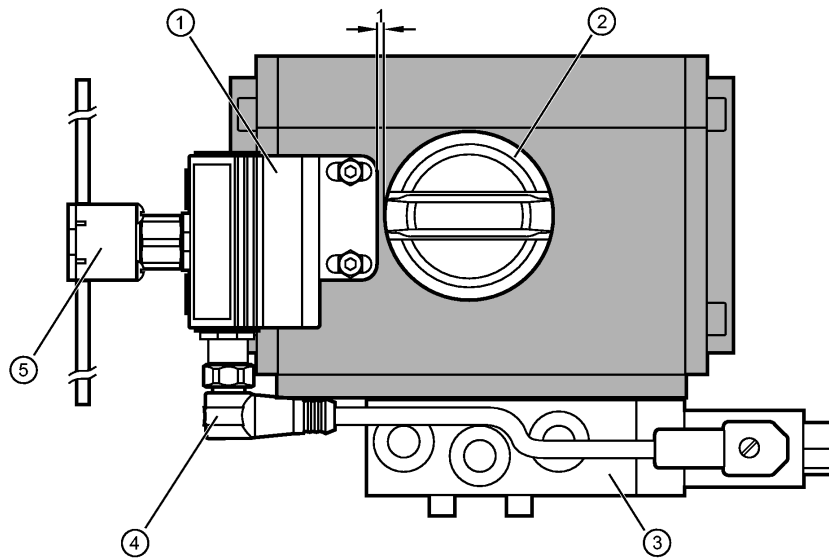


AC0019

Added Value package AS-i T5

Ventilsensorik



- 1: Anschaltung T5 (Bestell-Nr. AC2316)
- 2: Puck (Bestell-Nr. E12517)
- 3: Magnetventil Bürkert Typ 6517 und 2 Schalldämpfer 780780N
- 4: Kabel T5 und Ventilstecker (Bestell-Nr. E10844)
- 5: FK-Abgriff (Bestell-Nr. E70471)



Produktmerkmale

Mehrwertpackung AS-i für pneumatische Schwenkantriebe

Steckverbindung

A/B-Slave

Wellenhöhe 30 mm

Lochpaarabstand 80 mm

Schaltabstand: 4mm [nb]

Elektrische Daten

Elektrische Ausführung	2 Eingänge / 1 Ausgang
Betriebsspannung [V]	26,5...31,6 DC; "supply class 2" gemäß cULus
Gesamtstromaufnahme aus AS-i[mA]	< 160

Ausgänge

Digital	
Ausgangsfunktion	Transistor PNP

Mess- / Einstellbereich

Schaltabstand [mm]	4
--------------------	---

AS-i Kennwerte

AS-i Version	2.1
AS-i Profil	S-7.A.E
E/A-Konfiguration [Hex]	7
ID-Code [Hex]	A.E

Mechanische Daten

Einbauart	nicht bündig einbaubar
Gewicht [kg]	0,85

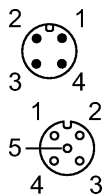
Elektrischer Anschluss

Anschlussbelegung

AC0019

Added Value package AS-i T5

Ventilsensorik



Elektrischer Anschluss

- 1: AS-i+
- 3: AS-i -

Ausgänge

- 3: Externe Spannung -
- 4: Schaltausgang +
- 1, 2, 5: n.c.

Zubehör

Zubehör (mitgeliefert)

Anschaltung T5 (Bestell-Nr. AC2316); Puck (Bestell-Nr. E12517); Magnetventil Bürkert Typ 6517 und 2 Schalldämpfer 780780N; Kabel T5 und Ventilstecker (Bestell-Nr. E10844); FK-Abgriff (Bestell-Nr. E70471)

Bemerkungen

Verpackungseinheit

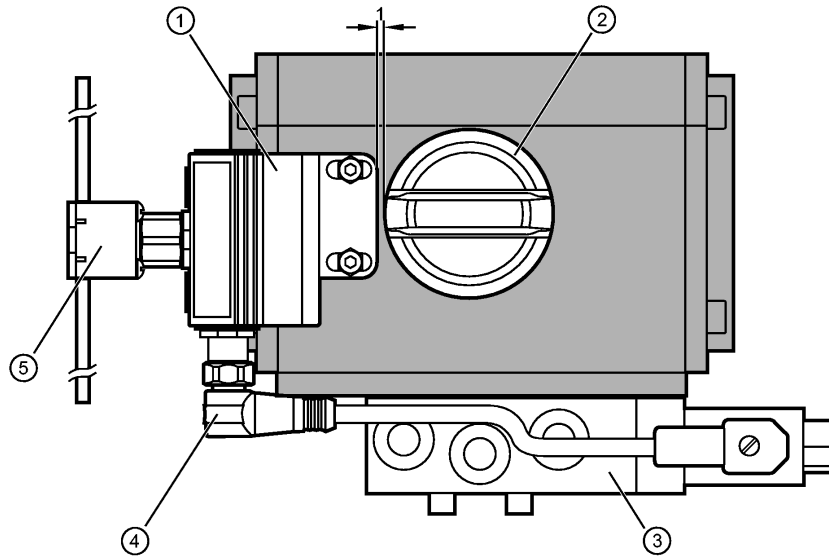
[Stück]

1

AC0019

Added Value package AS-i T5

Valve sensors



- 1: T5 connection (order no. AC2316)
- 2: Target puck (order no. E12517)
- 3: Bürkert solenoid valve type 6517 and 2 silencers 780780N
- 4: T5 jumper and valve plug (order no. E10844)
- 5: FC insulation displacement connector (order no. E70471)



Product characteristics

Added value package AS-i for pneumatic quarter-turn actuators

Connector

A/B slave

Shaft height 30 mm

Hole spacing 80 mm

Sensing range: 4mm [nf]

Electrical data

Electrical design	2 inputs / 1 output
Operating voltage [V]	26.5...31.6 DC; "supply class 2" to cULus.
Total current consumption from AS-i [mA]	< 160

Outputs

Digital	
Output function	transistor PNP

Measuring / setting range

Sensing range [mm]	4
--------------------	---

AS-i classification

AS-i version	2.1
AS-i profile	S-7.A.E
I/O configuration [hex]	7
ID code [Hex]	A.E

Mechanical data

Mounting	non-flush mountable
Weight [kg]	0.85

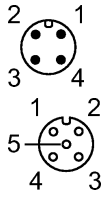
Electrical connection

Wiring

AC0019

Added Value package AS-i T5

Valve sensors



Electrical connection

1: AS-i+
3: AS-i -

Outputs

3: external voltage -
4: switching output +
1, 2, 5: not connected

Accessories

Accessories (included)	T5 connection (order no. AC2316); Target puck (order no. E12517); Bürkert solenoid valve type 6517 and 2 silencers 780780N; T5 jumper and valve plug (order no. E10844); FC insulation displacement connector (order no. E70471)
------------------------	--

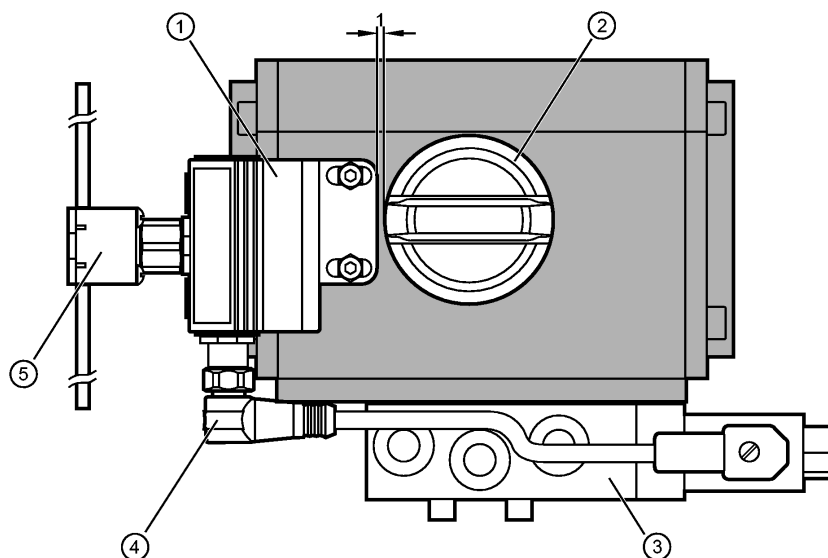
Remarks

Pack quantity	[piece]	1
---------------	---------	---

AC0019

Added Value package AS-i T5

Détecteurs pour vannes



- 1: Connexion T5 (N° de commande AC2316)
- 2: Came porte drapeaux (référence E12517)
- 3: Electrovanne Bürkert type 6517 et 2 silencieux 780780N
- 4: Câble T5 et électrovanne (référence E10844)
- 5: Prise vampire (n° de commande E70471)



Caractéristiques du produit

Composants AS-i pour des actionneurs pneumatiques

Raccordement par connecteur

esclave A/B

Hauteur de l'arbre 30 mm

Distance entre les trous 80 mm

Portée: 4mm [nb]

Données électriques

Technologie 2 entrées / 1 sortie

Tension d'alimentation [V] 26,5...31,6 DC; "supply class 2" selon cULus

Consommation totale via AS-i [mA] < 160

Sorties

TOR

Sortie transistor PNP

Etendue de mesure / plage de réglage

Portée [mm] 4

Classification AS-i

Version AS-i 2.1

Profil AS-i S-7.A.E

Configuration E/S [hexa] 7

Code ID [hexa] A.E

Données mécaniques

Montage non encastrable

Poids [kg] 0,85

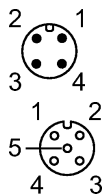
Raccordement électrique

Branchement

AC0019

Added Value package AS-i T5

Détecteurs pour vannes



Raccordement électrique

- 1 : AS-i+
- 3 : AS-i -

Sorties

- 3 : Tension externe -
- 4 : Sortie de commutation +
- 1, 2, 5 : n.c.

Accessoires

Accessoires (fournis)

Connexion T5 (N° de commande AC2316); Came porte drapeaux (référence E12517); Electrovanne Bürkert type 6517 et 2 silencieux 780780N; Câble T5 et électrovanne (référence E10844); Prise vampire (n° de commande E70471)

Remarques

Quantité

[pièce]

1